

RO 1-10

GYSFLASH 18.12 PL-E

INSTRUCȚIUNI DE SECURITATE



Acest manual de utilizare cuprinde recomandări cu privire la modul de funcționare al aparatului, cât și precauții de urmat pentru a asigura securitatea utilizatorului. Vă rugăm să citiți cu atenție manualul înainte de prima utilizare și să îl păstrați aproape pentru consultări ulterioare. Acest dispozitiv trebuie utilizat numai pentru încărcare, respectând limitele indicate pe dispozitiv precum și în manual. Respectați instrucțiunile relative la securitate. Producătorul nu va fi răspunzător în cazul unei utilizări inadecvate sau periculoase a produsului.



Aparatură destinată uzului interior. A nu se expune la ploaie.

Această aparatură poate fi utilizată de către copiii cu vârsta de cel puțin 8 ani, precum și de persoane cu capacități fizice, senzoriale sau mentale reduse sau lipsite de experiență/ cunoștințe, NUMAI DACĂ acestea se află sub atență supraveghere sau dacă li s-au administrat în prealabil instrucțiunile privind utilizarea aparatului în deplină securitate. Le este interzis copiilor a se juca cu aparatul. Curățarea și întreținerea nu trebuie efectuate de către copii fără ca aceștia să fie supravegheați.

A nu se utiliza sub nicio formă pentru a încărca baterii nereîncărcabile.

A nu se utiliza aparatul în cazul în care cablul de alimentare sau adaptorul sunt deteriorate.

Nu utilizați aparatul în cazul unei deteriorări a cablului de încărcare sau dacă prezintă un defect de montaj, pentru a evita orice risc de scurtcircuitare a bateriei.

A nu se încărca sub nicio formă o baterie înghețată sau deteriorată.

Nu acoperiți aparatul.

Nu poziționați aparatul în apropierea unei surse de căldură și la temperaturi ridicate pe durate lungi de timp (mai mult de 50°C).

Instalația electrică trebuie să dispună de un mijloc dedicat deconectării aparatului de la rețeaua de alimentare după instalare. Deconectarea poate fi obținută furnizând o priză accesibilă sau încorporând un comutator omnipolar în conductele fixe în conformitate cu regulile de instalare.

Acest încărcător utilizează fețele metalice pentru răcire. Pentru a optimiza performanțele aparatului, se recomandă evitarea acoperirii dispozitivului.

Instalarea electrică a încărcătorului trebuie să fie realizată de către o persoană calificată.

Risc de explozie și de incendiu.

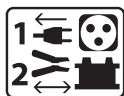
O baterie ce se află la încărcat poate emana gaz explozibil.

- În timpul încărcării, bateria trebuie să fie plasată într-o zonă bine ventilată.





- Evitați flăcările și scânteile. Nu fumați.
- Protejați suprafețele de contact electric ale bateriei împotriva scurtcircuitelor.



Cuplare / Decuplare

- Deconectați sursa de alimentare înainte de a conecta sau deconecta conexiunile de la baterie.
- Borna bateriei care nu este conectată la șasiu trebuie să fie conectată prima. Cea de-a doua conexiune trebuie făcută pe șasiu, departe de baterie și conducta către combustibil. Încărcătorul bateriei trebuie așadar conectat la rețea.
- După încărcare, deconectați încărcătorul de la rețeaua electrică, apoi scoateți conexiunea șasiului și în cele din urmă conexiunea bateriei, în ordinea indicată.



Racordare :

- Acest aparat trebuie să fie conectat la o priză cu împământare.
- Conectarea la rețeaua de alimentare trebuie să se facă în conformitate cu reglementările naționale de instalare.



Mentenanță :

- În cazul în care cablul de alimentare este deteriorat, acesta trebuie înlocuit de către producător, de către departamentul de service al acestuia sau de către persoane cu o calificare similară, pentru a evita un pericol.
- Întreținerea trebuie efectuată numai de către o persoană calificată.



- Atenție ! Scoateți mereu ștecherul din priză înainte de a efectua orice operațiune la echipament.
- Nu utilizați sub nicio formă solvenți sau alte produse agresive de curățare.
- Curățați suprafețele aparatului cu o cârpă uscată.

Reglementări :



- Dispozitiv conform cu directivele europene.
- Declarația de conformitate este disponibilă pe site-ul nostru web.



- Marcă în conformitate cu EAC (Comunitatea Economică Eurasia).



- Echipament conform cu standardele britanice. Declarația de conformitate britanică este disponibilă pe site-ul nostru (vezi pagina de copertă).



- Produs ce corespunde normelor Marocane.
- Declarația C_m (CMIM) este disponibilă pe site-ul nostru web.



Casarea :

- Acest echipament face obiectul unei colectări selective. Nu aruncați produsul în gunoiul menajer.



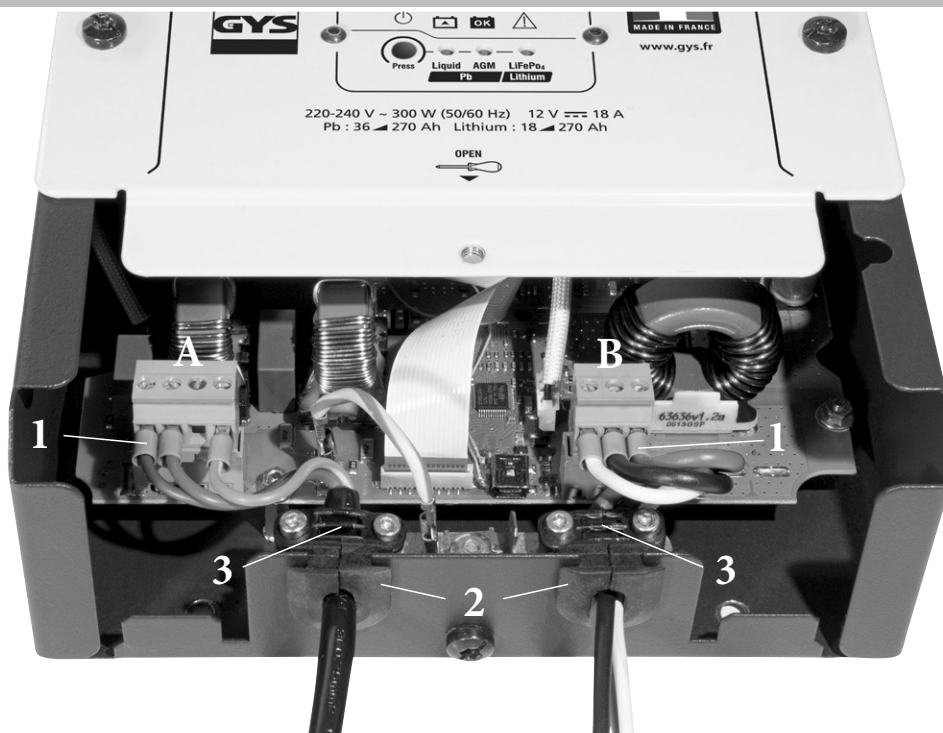
DESCRIERE GENERALĂ

Gysflash 18.12 PL-E este un încărcător de bord conceput pentru a reîncărca bateriile de serviciu care se găsesc pe vehiculele de agrement (rulate, caravane etc.) și ambarcațiunile de agrement. Este ideal pentru reîncărcarea majorității bateriilor plumb-acid (lichid, AGM) și litiu-fier-fosfat (LFP / LiFePO4).

Acest încărcător este ideal pentru încărcarea și întreținerea :

- Bateriilor plumb-acid/AGM de 12 V (6 celule în serie) de la 36 Ah la 270 Ah.
- Bateriilor LFP de 12 V (4 celule în serie) de la 18 Ah la 270 Ah.

CONEXIUNI ȘI CABLAJ



		Conectivitate	Cablu	
			Tip	Secțiune
A	<p>BRANȘAREA LA REȚEA 230~</p> <ol style="list-style-type: none"> 1. FAZĂ 2. NEUTRU 3. N.C. 4. ÎMPĂMÂNTARE <p>Codul de referință al conectorului Würth Electronik 691344510004</p>	<p>H05RN-F sau echivalentul</p>	<p>mini : 3G0.75 mm²</p> <p>maxi : 3G2.5 mm²</p>	
				B
		<p>Semnal (1) maxi 2.5 mm²</p>		

- Plasați manșoanele de cablu corespunzătoare **1** pe secțiunea transversală a fiecărui cablu.
- Însurubați manșoanele pe conector urmând schemele de conectare pentru conectorii **A** și **B** (de mai sus).
- Prindeți conectorii în prizele lor de pe circuit.
- Treceți cablurile prin orificiile de cauciuc **2** și introduceți-le în tablă.
- Fixați flanșele **3** în așa fel încât părțile cablate din interiorul carcasei să nu fie niciodată tensionate(șurub M3x20 - TORX 10).

MODALITĂȚI DE ÎNCĂRCARE

Pb

Mod de încărcare Plumb/Lichid (14.4 V/18 A) :

Mod de încărcare a bateriilor de 12 V plumb/lichid de la 36 Ah la 270 Ah. Ciclu de încărcare automată în 6 etape.

Pb

Mod de încărcare Plumb/AGM (14.8 V/18 A) :

Mod destinat încărcării bateriilor de 12 V plumb/AGM de la 36 Ah la 270 Ah. Ciclu de încărcare automată în 6 etape.

LiFePO₄**Mod de încărcare Litiu (14.4 V/18 A) :**

Mod de încărcare a bateriilor litiu de 12 V de la 18 Ah la 270 Ah. Ciclu automat de încărcare în 6 etape.



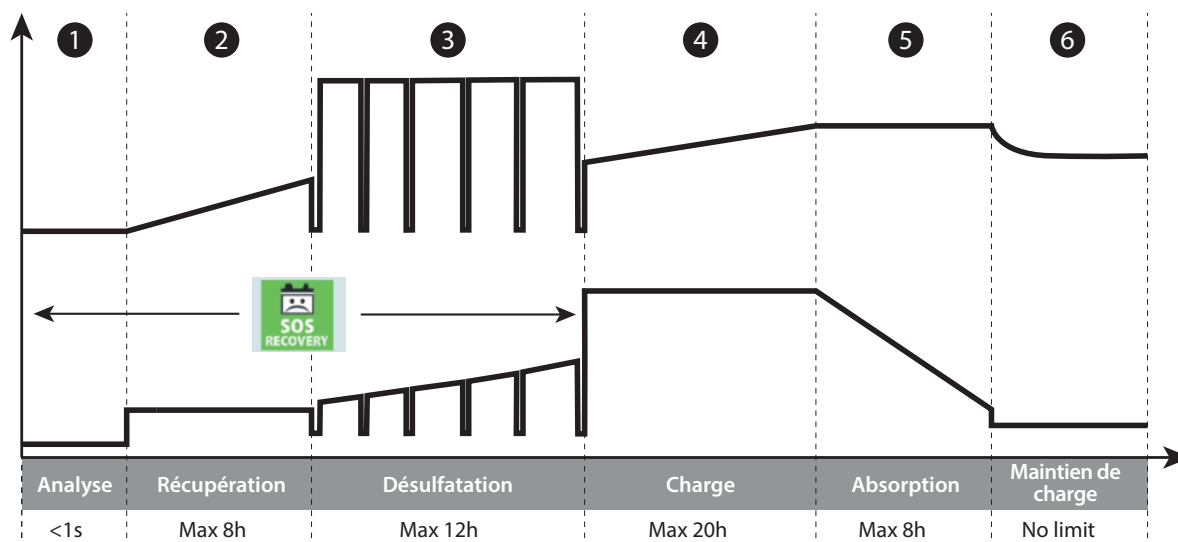
UVP wake up

Unele baterii litiu integrează o protecție UVP (Under Voltage Protection) care deconectează bateria în cazul unei descărcări profunde. Această protecție împiedică încărcătorul să detecteze bateria. Pentru ca Gysflash 18.12 PL-E să încarce bateria, protecția UVP trebuie să fie dezactivată. Pentru a face acest lucru, setați încărcătorul pe modul de încărcare pentru bateriile litiu, apoi apăsați butonul de selecție timp de 10 secunde (PRESS). Încărcătorul va dezactiva apoi protecția UVP și va începe automat încărcarea.

Atenție : În cazul protecției UVP a unei baterii cu litiu, îndepărtați toți consumatorii de pe baterie înainte de a activa UVP Wake up.

• **Curba de încărcare pentru bateriile Plumb :**

Gysflash 18.12PL-E dispune de o curbă de încărcare avansată în 6 etape, care asigură performanța optimă a bateriei dumneavoastră. Această curbă de încărcare automată este potrivită pentru toate tipurile de baterii plumb-acid (lichide și AGM) pentru a asigura un nivel optim de încărcare pentru bateria dumneavoastră. Această curbă este perfect compatibilă cu prezența consumatorilor de pe baterie.

**Etapa 1 : Analiză**

Analiza stării bateriei (nivel de încărcare, polaritate inversă, baterie conectată greșit...)

Etapa 2 : Recuperare (6 A)

Algoritm pentru recuperarea elementelor deteriorate în urma unei descărcări profunde.

Etapa 3 : Desulfatare (15.8 V)

Algoritm desulfatării bateriei.

Etapa 4 : Încărcare (18 A)

Încărcare rapidă la curent maxim pentru a ajunge la 80% din nivelul de încărcare (**lichid : 14.4 V, AGM : 14.8 V**).

Etapa 5 : Absorbție (14.6 V)

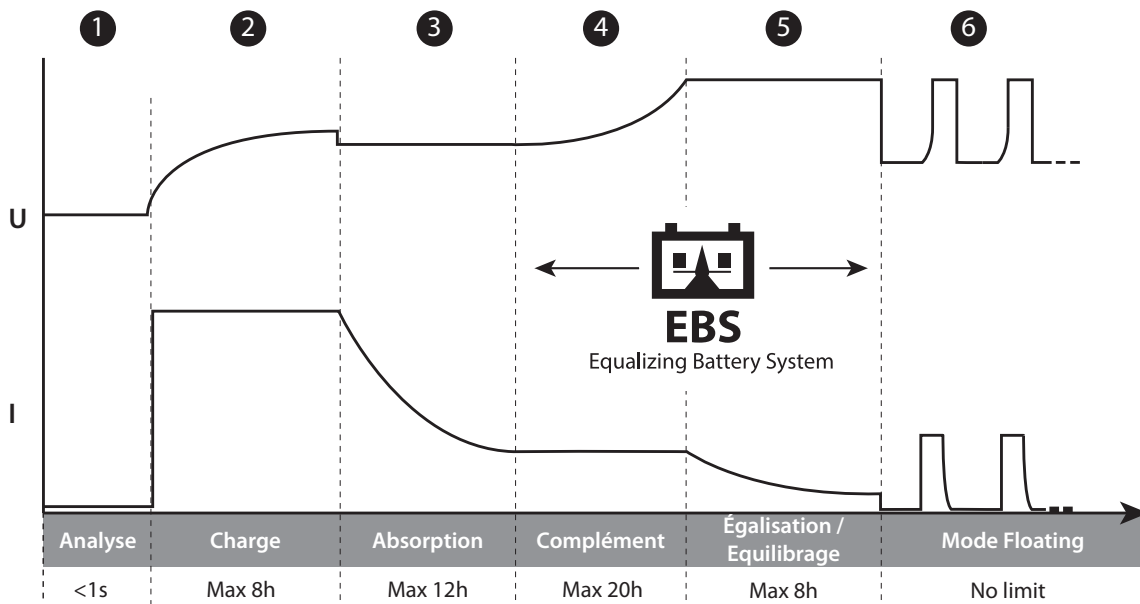
Sarcina de tensiune constantă (**lichid : 14.4 V, AGM : 14.8 V**) pentru a aduce nivelul de încărcare la 100%.

Etapa 6 : Menținerea încărcării (13.6 V)

Menținerea nivelului de încărcare a bateriei la nivelul maxim (**lichid : 13.5 V, AGM : 13.5 V**).

• **Curba de încărcare pentru bateriile Litiu :**

Gysflash 18.12PL-E utilizează o curbă de încărcare avansată cu litiu în 6 pași, care asigură performanța optimă a bateriei dumneavoastră. Această curbă de încărcare automată este potrivită pentru toate tipurile de baterii cu litiu LiFePO₄ (LFP) pentru a asigura un nivel optim de încărcare pentru bateria dumneavoastră. Această curbă este perfect compatibilă cu prezența consumatorilor de pe baterie.



Etapa 1 : Analiză

Analiza stării bateriei (nivel de încărcare, inversarea polarității, baterie conectată greșit, etc.).

Etapa 2 : Încărcare (18A)

Încărcare rapidă la curent maxim până la **U1 (13.8 V)**

Etapa 3 : Absorbție

Încărcați la tensiunea constantă **U1 (13.8 V)** pentru a aduce nivelul de încărcare la 98%.

Etapa 4 : Complement

Creșterea treptată a tensiunii la **U2 (14.4 V)** la un curent redus pentru a atinge 100% din nivelul de încărcare.

Etapa 5 : Egalizare / Echilibrare

Echilibrarea celulelor bateriei.

Etapa 6 : Floating (Menținere)

Menține nivelul maxim de încărcare a bateriei la un nivel maxim, utilizând o încărcare de menținere la fiecare 2 luni.

• Securitate :



GYSFLASH 18.12 PL-E are un set de dispozitive care îl protejează împotriva scurtcircuitelor și a inversării polarității. Acesta are un sistem care previne scânteele atunci când încărcătorul este conectat la baterie. Acest încărcător este dublu izolat și este compatibil cu sistemele electronice ale vehiculului.

GYSFLASH 18.12PL-E este echipat cu un senzor de temperatură încorporat care îi permite să adapteze curentul de încărcare la temperatura mediului ambiant pentru a evita supraîncălzirea componentelor electronice interne.

ANOMALII, CAUZE, REMEDII

	Anomalii	Cauze	Remedii
1	Martorul clipește.	<ul style="list-style-type: none"> • Polaritate inversă • Tensiunea bateriei este prea mare • Baterie în scurtcircuit 	<ul style="list-style-type: none"> • Verificați dacă, cablurile de încărcare sunt conectate corect • Verificați dacă bateria este una de 12 V.
2	Martorul este aprins.	<ul style="list-style-type: none"> • Eșec în momentul încărcării, bateria nu poate fi recuperată 	<ul style="list-style-type: none"> • Schimbați bateria și apăsați butonul de selecție pentru a reporni o încărcare
3	Martorul rămâne aprins chiar și după apăsarea butonului de selecție .	Defecțiune termică	Temperatura mediului ambiant este prea ridicată (>50°C), ventilați camera și lăsați încărcătorul să se răcească

CONDIȚII DE GARANȚIE

Garanția acoperă toate defectele precum și cele de fabricație timp de 2 ani, începând cu data de achiziție (piese și manoperă).

Garanția nu acoperă :

- Orice altă daună datorată transportului.
- Uzura normală a pieselor (Ex. : cabluri, cleme etc.).
- Incidente datorate utilizării necorespunzătoare (eroare de alimentare cu energie electrică, cădere, demontare).
- Defecțiuni legate de mediul înconjurător (poluare, rugină, praf).

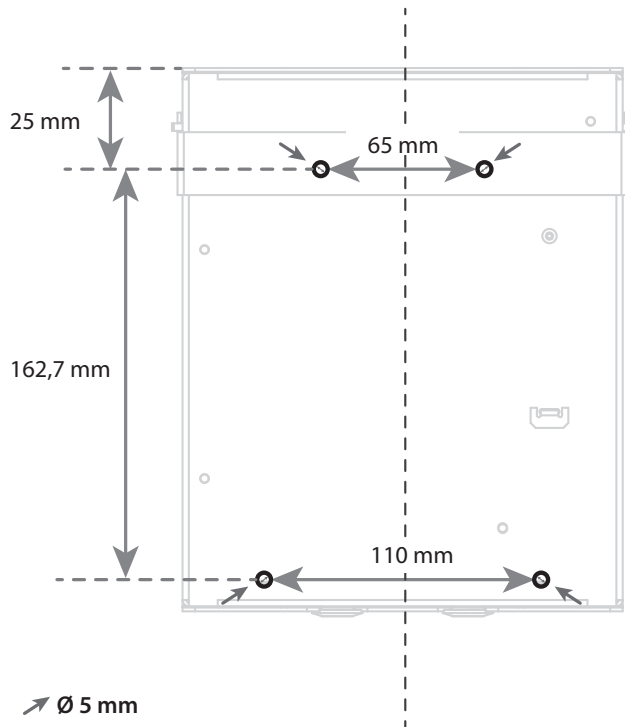
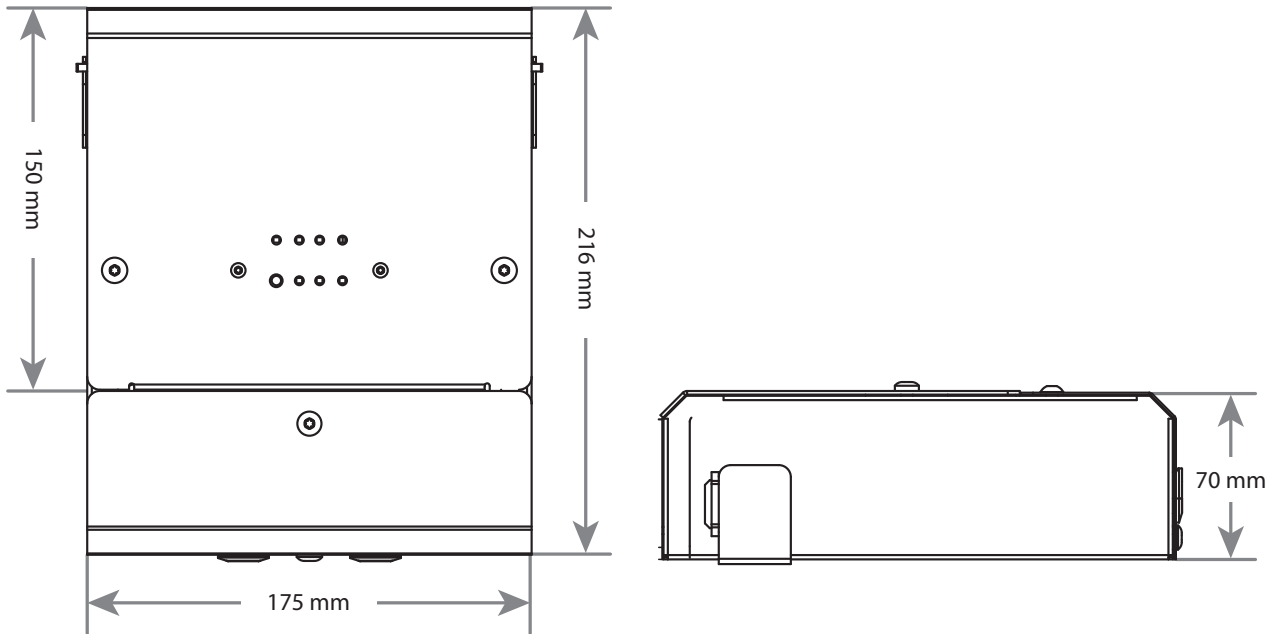
În cazul unei defecțiuni, returnați dispozitivul către distribuitorul dvs., însoțit de:

- dovada achiziționării date (chitanță, factură etc.)
- o notă explicativă a defectului.

TABEL TEHNIC

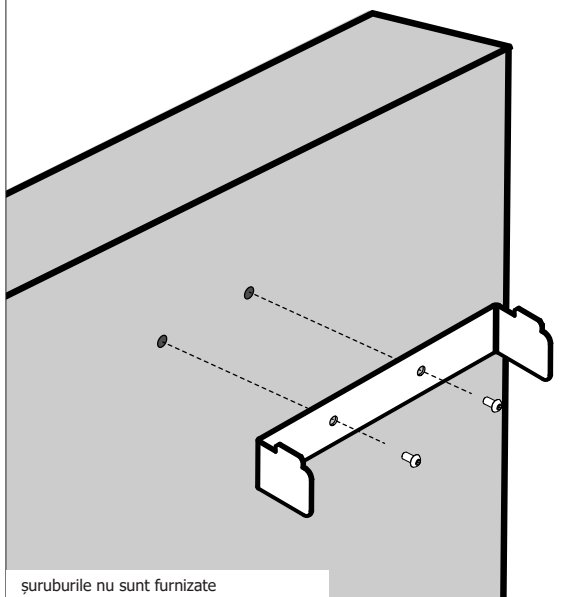
		GYSFLASH 18.12 PL-E
Referințe model		025806 Rapido : 025851
Tensiune nominală de alimentare		~ 220-240 V AC 50 / 60 Hz
Putere nominală		300 W
Tensiune de ieșire nominală		12 V DC
Curent nominal de ieșire		18 A
Curent permanent de ieșire	25°C	18 A
	40°C	16 A
	50°C	14 A
	60°C	12,5 A
Semnal Prezență rețea.		12 V / 50 mA
Capacitate nominală a bateriei		18 Ah – 270 Ah
Curent de scurgere.		< 0.5 mA
Fluctuații		< 100 mV Rms
Curbă de încărcare		IU ₀ U
Temperatură de funcționare		-20°C – +60°C
Temperatură de depozitare		-20°C – +80°C
Indice de protecție		IP20
Nivel de protecție		Clasa I
Nivelul zgomotului		< 47 dB
Greutate		1,3 kg
Dimensiuni (L x H x P)		215 x 175 x 70 mm
Norme		EN 60335-1 EN 60335-2-29 EN 62233 CEI EN 60529 EN 50581 EN 55014-1 EN 55014-2 CEI 61000-3-2 CEI 61000-3-3

PLANURI MECANICE

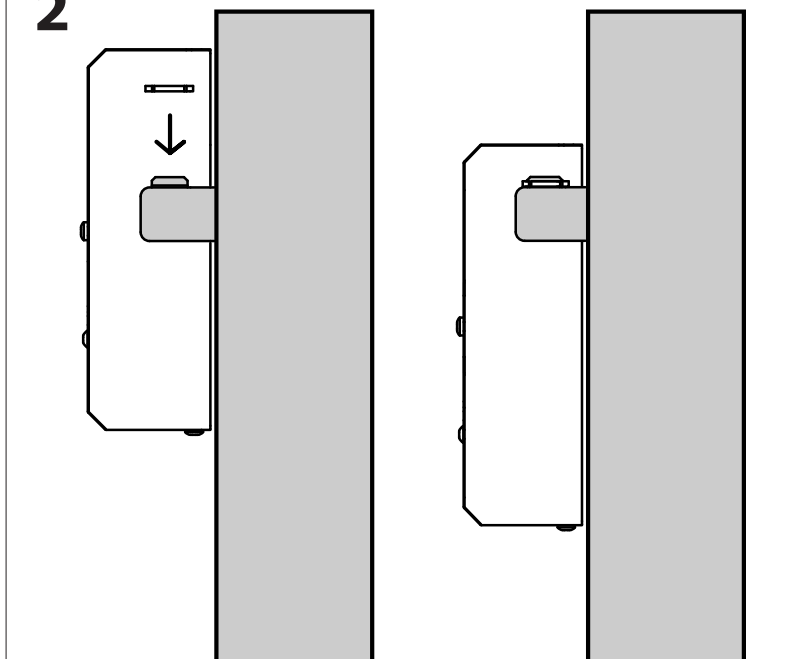


MONTAJ

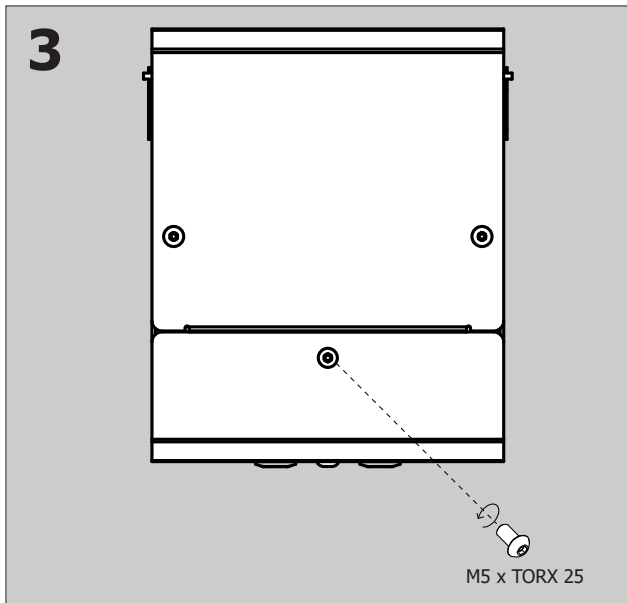
1



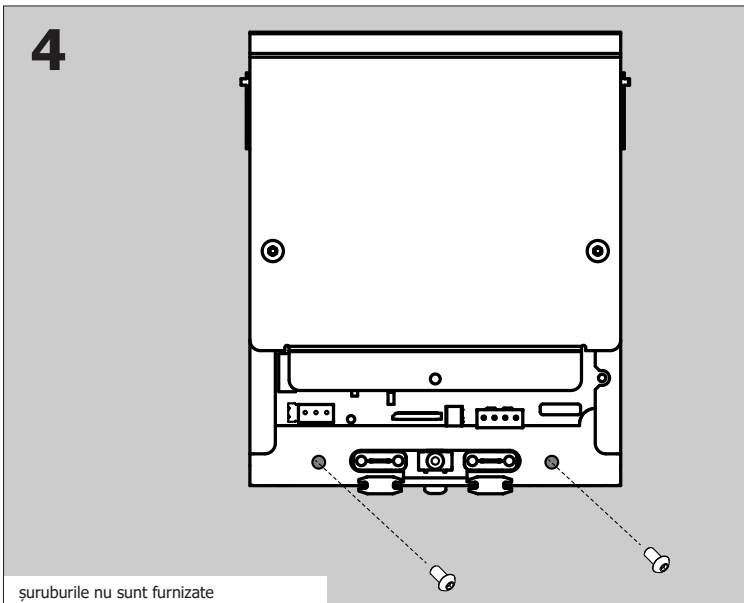
2



3

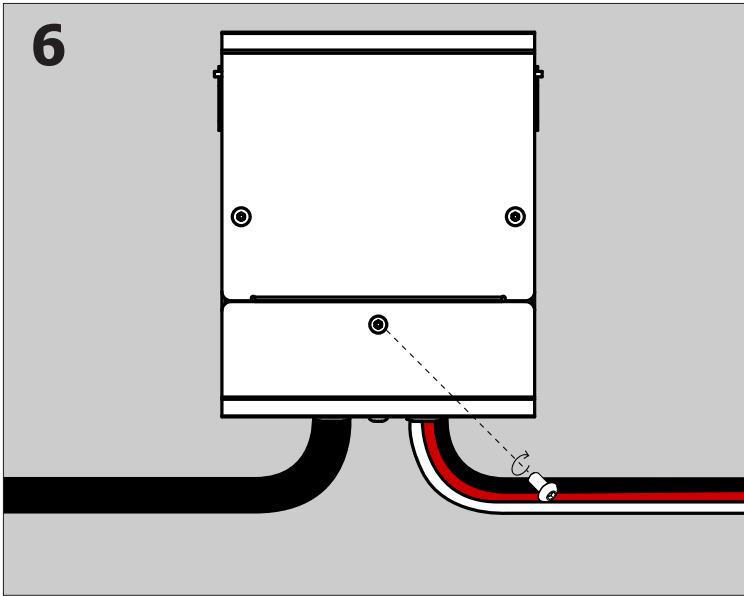


4

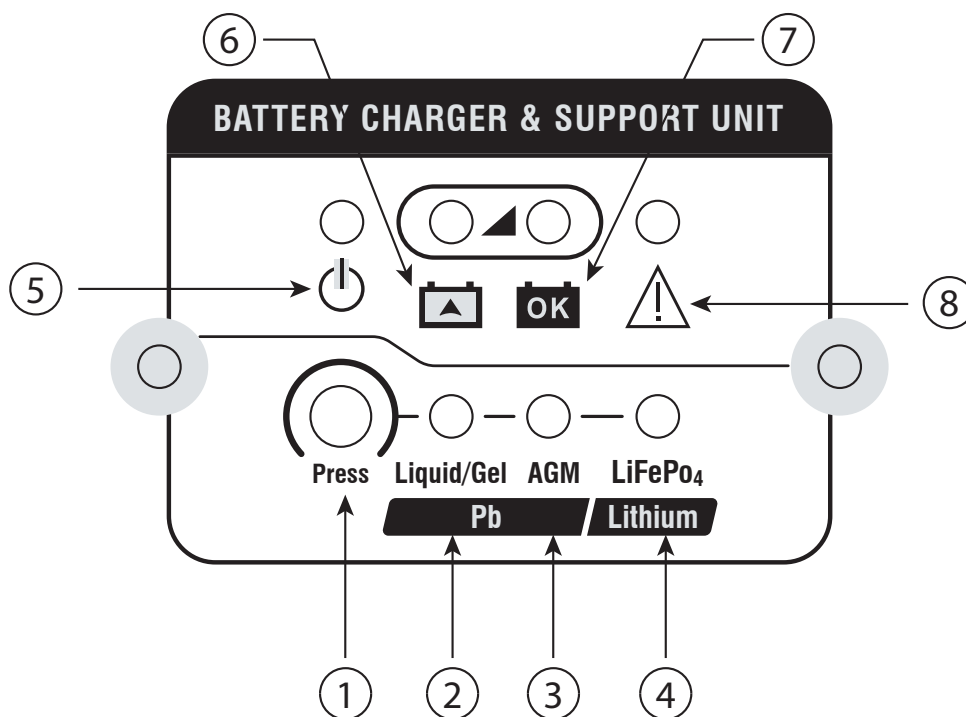


5 Consultați și puneți în aplicare informațiile privind conectivitatea și cablarea înainte de a trece la pasul 6.

6



INTERFAȚĂ



RO

- | | |
|---|---------------------------------|
| ① | Buton de selecție |
| ② | Tiă Pb Lichid/GEL |
| ③ | Tip Pb/AGM |
| ④ | Tip Litiu LiFePO4 |
| ⑤ | Martor standby |
| ⑥ | Martor încărcare în desfășurare |
| ⑦ | Martor Încărcare OK |
| ⑧ | Martor defecțiune |



GYS SAS
 1, rue de la Croix des Landes
 CS 54159
 53941 SAINT-BERTHEVIN Cedex
 FRANȚA