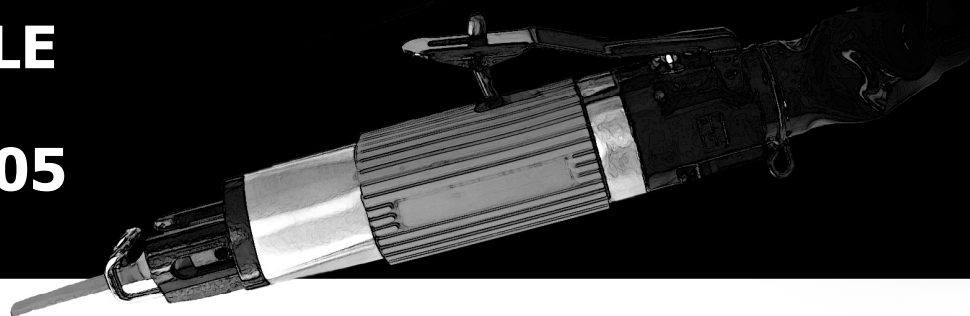


SCIE COUPE-TÔLE

Réf. : 051805



Précautions et avertissement avant utilisation	2
Alimentation.....	3
Mise en service	3
Utilisation	3
Maintenance.....	3
Fonctionnement	3
Recommandation	3
Descriptif.....	3
Réglage.....	4
Utilisation du col de cygne.....	4
Caractéristiques techniques.....	4
Garantie	4



www.gys.fr

PRÉCAUTIONS ET AVERTISSEMENT AVANT UTILISATION

Pour réduire les risques de dommages physiques, tous ceux qui utilisent, installent, réparent, exécutent l'entretien ou remplacent les accessoires, mais aussi qui travaillent près de l'outil, doivent lire et comprendre tous les points de ces instructions.

Risques possibles provenant de l'alimentation et des branchements

- L'air en pression peut causer de graves dommages.
- Arrêter toujours la distribution d'air et débrancher l'outil du réseau pour remplacer les accessoires, le réparer ou si vous ne l'utilisez pas.
- Ne pas diriger le jet d'air vers d'autres personnes ou vous-mêmes; utiliser toujours l'outil à une distance de sécurité par rapport aux personnes qui se trouvent près de la zone de travail.
- Les coups de fouets des tuyaux peuvent causer de graves dommages; contrôler attentivement les tuyaux et les raccordements pour vérifier s'il y a des pertes ou des ruptures.
- Ne pas utiliser les raccordements à changement rapide sur l'outil, ils pourraient l'alourdir et se desserrer par les vibrations.
- Lire les instructions pour un assemblage correct.
- Toutes les fois que vous utilisez des raccords tournants universels, utiliser une goupille de blocage.
- Ne pas dépasser la limite maximale de 6÷7 bars de pression de l'air ou la valeur indiquée sur la plaquette de l'outil pneumatique.
- Manier les tuyaux et les connecteurs avec précaution. Ne pas transporter l'outil en le saisissant par le tuyau. Ne pas le tirer de force pour le débrancher de l'arrivée d'air. Garder les tuyaux loin des sources de chaleur, lubrifiants et bords effilés. Contrôler l'usure des tuyaux avant toute utilisation. Vérifier que toutes les connexions sont sûres.

Risques causés par les fragments

- Utiliser toujours des protections pour les yeux et le visage quand vous utilisez l'outil.
- Les fragments les plus petits aussi pourraient causer des dommages aux yeux et provoquer la cécité.
- L'explosion d'outils pneumatiques peut causer de graves dommages.

Comment éviter le risque d'être empêtré

- Se tenir à une distance convenable des forets de travail, lames, des outils en mouvement, etc.
- Ne pas mettre des bagues ou vêtements larges.
- Quand vous êtes près de l'outil et ses accessoires, prêter attention aux cheveux car ils pourraient être empêtrés.

Risques causés par le fonctionnement

- Éviter le contact direct avec l'arbre et son accessoire s'ils sont en mouvement pour éviter toute coupure
- mettre des gants de protection pour les mains.
- Ne pas modifier l'outil et ses accessoires.
- Les opérateurs et le personnel d'entretien doivent être capables physiquement de gérer la puissance de l'outil et suivre les opérations nécessaires.
- Ne pas forcer l'outil; si vous l'utilisez à la vitesse pour laquelle il a été projeté, ses performances seront meilleures et plus fiables.

Dangers causés par les conditions de travail

- Glisser, trébucher et tomber sont les principales causes d'accident.
- Le haut niveau de bruit peut causer des dommages permanents à l'ouïe. Les employeurs et les organes pour la sécurité sur le travail recommandent l'utilisation de casques antibruit.
- Garder votre corps en équilibre et bien en appui sur vos pieds. Les mouvements de travail répétitifs, des positions inhabituelles et les expositions aux vibrations peuvent être nuisibles pour vos mains et vos bras. En cas d'engourdissement, fourmillement, douleur ou pâleur, arrêter d'utiliser l'outil et voir un médecin.
- Cet outil n'est pas indiqué pour une utilisation dans des milieux à risque d'explosion.

Normes de sécurité pour l'utilisation de l'outil.

- Manier la mini-meuleuse avec soin pour assurer une performance prolongée dans le temps.
- Mettre des dispositifs de protection pour les yeux et les oreilles, un demi-masque et des gants de protection lors de l'utilisation de l'outil.
- Utiliser la mini meuleuse dans des zones aérées.
- Ne pas utiliser l'outil dans des zones à risque d'explosion et utiliser-la loin de matériaux combustibles; le contact de l'outil avec des métaux produit des étincelles.
- Ne pas saisir l'appareil par le tuyau.
- Les abrasifs se réchauffent pendant leur utilisation. Laissez-les refroidir avant de les saisir. Débrancher le tuyau d'air quand vous changez ou réglez les abrasifs.

ALIMENTATION

Mise en service :

Le réseau d'air comprimé doit être parfaitement purgé et adapté à la consommation de l'outil. Un filtre mano-détendeur et lubrificateur (sauf pour les outils prévus sans lubrification) de dimension appropriée doit être installé à une distance maximum de 10 mètres de l'outil. Sa pression de régulation doit être réglée à 7,5 bars et le débit d'huile spéciale, pour les outils devant être lubrifiés, doit être d'environ 1 goutte d'huile toutes les 30 secondes pour un débit d'air de 100 litres/mm. Attention la consommation d'air de votre outil doit impérativement être supérieure au débit minimum d'amorçage de votre lubrificateur. Une vanne d'arrêt doit être placée en amont.

La liaison entre cet ensemble filtre-régulateur-lubrificateur et l'outil s'effectue avec un tuyau souple spécial "air comprimé" en caoutchouc ou pvc de longueur maximum 10 mètres et de diamètre intérieur 8 mm minimum pour les outils dont le raccord d'alimentation est de 1/4" et de 12 mm pour les raccords 3/8". Il doit être équipé d'un raccord à fermeture automatique ou semi-automatique proche de l'outil, pour le débrancher facilement.

Utilisation :

Utiliser uniquement des accessoires en parfait état qui correspondent aux caractéristiques de l'outil.

Eviter de faire fonctionner l'outil à vide. Si c'est le cas, après une longue période d'utilisation, s'assurer qu'aucun accessoire ne se trouve fixé à l'outil. Débrancher impérativement l'outil pour la mise en place des accessoires.

Vérifier leur parfaite fixation avant de brancher l'outil.

Inspecter régulièrement l'état de la tuyauterie d'alimentation. Dans le cas de détériorations ou de fuites constatées, procéder à la remise en état immédiate. Une rupture de canalisation peut provoquer des blessures graves.

Procéder à la vérification périodique des niveaux des lubrificateurs, de la purge des filtres et des canalisations.

Maintenance :

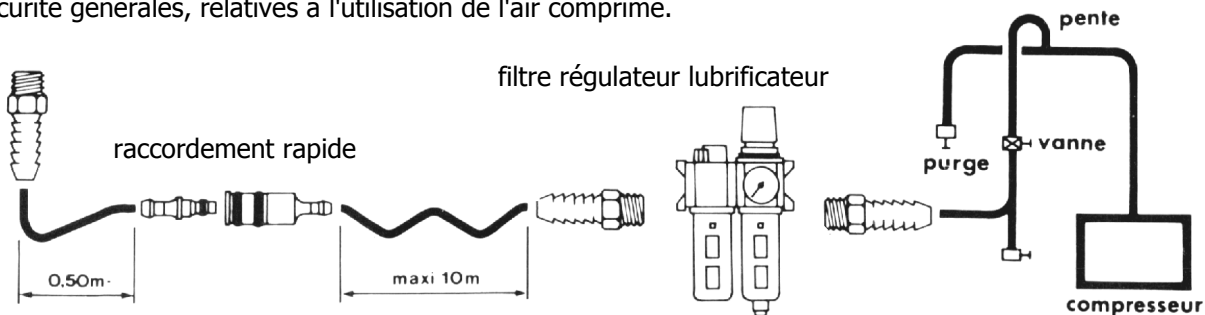
En début de journée et avant une période d'arrêt prolongé introduire quelques gouttes d'huile spéciale directement dans l'orifice d'admission. Ne pas utiliser de liquide inflammables tels que l'essence et le gasoil.

Vérifier régulièrement l'état du filtre régulateur et le niveau d'huile dans le lubrificateur de l'installation d'air.

S'assurer que les raccords d'alimentation, les tuyauteries et les accessoires sont en parfait état. Purger régulièrement les canalisations et la cuve du compresseur. Ne pas oublier sa date limite de mise en épreuve.

Seules les pièces d'origine disponibles auprès du fournisseur peuvent être utilisées pour la maintenance des outils.

La société ne peut être tenue responsable des modifications apportées aux outils et du non respect des règles de sécurité générales, relatives à l'utilisation de l'air comprimé.



FONCTIONNEMENT

Scie coupe-tôle professionnelle. Idéale pour la coupe des aciers automobiles. Echappement arrière silencieux pour un meilleur confort.

CARACTERISTIQUES TECHNIQUES

Scie coupe-tôle

Puissance (W)	500
Longueur (mm)	180
Poids (gr)	700
Niveau sonore (db)	81
Consommation (L/min)	85
Pression d'air (bars)	6,2

CONDITIONS DE GARANTIE

La garantie couvre tout défaut ou vice de fabrication pendant 2 ans, à compter de la date d'achat (pièces et main d'œuvre).

La garantie exclut les incidents dus à un mauvais usage, chute, démontage ou toute autre avarie due au transport.

La garantie ne couvre pas l'usure normale des pièces ni les forets.

En cas de panne, retournez l'appareil à l'usine GYS

En y joignant : Un justificatif d'achat (ticket de caisse, facture...) & Une note explicative de la panne.

Après la garantie, notre SAV assure les réparations après acceptation d'un devis.

ATTENTION : Nous vous rappelons que nous n'acceptons pas le retour d'appareil en port dû.

SOCIETE GYS :

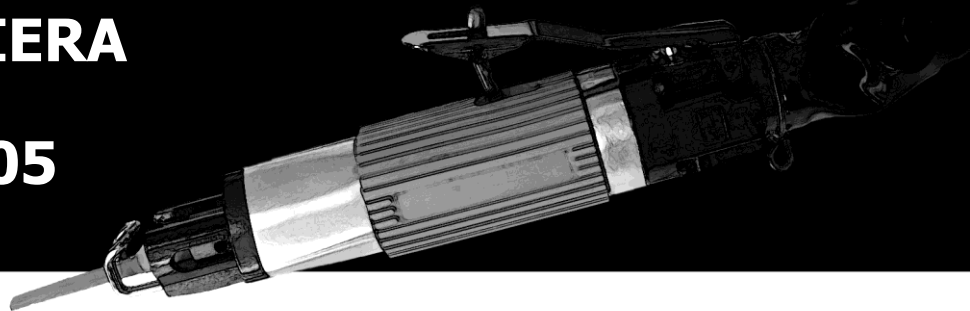
1, rue de la Croix des Landes - CS 54159

53941 SAINT-BERTHEVIN Cedex

FRANCE

SEGA TAGLIA-LAMIERA

Rif. : 051805



Precauzioni e avvertimenti prima dell'utilizzo.....	2
Alimentazione	3
Messa in servizio.	3
Utilizzo	3
Manutenzione	3
Funzionamento.....	3
RaccomandazioneRecommandation	3
Descrittivo	3
Regolazione.....	4
Utilizzo del collo a cigno	4
Caratteristiche tecniche	4
Garanzia	4

PRECAUZIONI E AVVERTIMENTI PRIMA DELL'UTILIZZO

Per ridurre il rischio di danni fisici, chiunque usi, installi, ripari, esegua la manutenzione o sostituisca gli accessori, ma lavori anche vicino allo strumento, dovrebbe leggere e comprendere tutti i punti di queste istruzioni.

Rischi potenziali dovuti all'alimentazione e alle connessioni

- L'aria in pressione può causare gravi danni.
- Spegnerne sempre l'alimentazione dell'aria e scollegare lo strumento dalla rete per sostituire gli accessori, ripararlo o se non utilizzato.
- Non dirigere il getto d'aria verso altre persone o se stesso; utilizzare sempre lo strumento a distanza di sicurezza dalle persone vicino all'area di lavoro.
- Il montaggio di tubi può causare gravi danni; controllare attentamente i tubi e le connessioni per vedere se ci sono perdite o rotture.
- Non utilizzare le connessioni a cambio rapido sull'utensile, poiché potrebbero appesantirlo e allentarsi a causa delle vibrazioni.
- Leggere le istruzioni per un corretto montaggio.
- Ogni volta che si utilizzano raccordi rotanti universali, utilizzare un perno di bloccaggio.
- Non superare il limite di 6÷7 bars di pressione dell'aria o il valore indicato sulla targhetta dell'utensile pneumatico.
- Maneggiare i tubi e i connettori con precauzione. Non trasportare l'utensile afferrandolo per il tubo. Non tirarlo con forza per scollegarlo dall'alimentazione dell'aria. Tenere i tubi flessibili lontano da fonti di calore, lubrificanti e bordi affilati. Controllare l'usura dei tubi prima dell'uso. Verificare che tutte le connessioni siano sicure.

Rischi causati da frammenti

- Utilizzare sempre la protezione per occhi e viso quando si usa questo utensile..
- Anche frammenti più piccoli potrebbero causare danni agli occhi e cecità.
- L'esplosione di utensili pneumatici può causare gravi danni.

Come evitare il rischio di essere impigliati

- Mantenersi a una distanza adeguata da trapani, lame, strumenti in movimento, ecc.
- Non indossare anelli o abiti larghi.
- Quando ci si trova vicino allo strumento e ai suoi accessori, prestare attenzione ai capelli che potrebbero rimanere impigliati.

Rischi causati dall'operazione

- Evitare il contatto diretto con l'asse/mandrino e i suoi accessori se sono in movimento, per evitare di ferirsi.
- Indossare guanti di protezione per le mani.
- Non modificare lo strumento e i suoi accessori.
- Gli operatori e il personale di manutenzione devono essere fisicamente in grado di gestire la potenza dell'utensile e seguire le operazioni necessarie.
- Non forzare lo strumento; se lo usi alla velocità per cui è stato progettato, le sue prestazioni saranno migliori e più affidabili.

Pericoli causati dalle condizioni di lavoro

- Scivolare, inciampare e cadere sono le principali cause di incidenti.
- L'alto livello di rumore può causare danni permanenti all'udito. I datori di lavoro e gli organi per la sicurezza sul posto di lavoro raccomandano l'uso di elmetti antirumore.
- Mantenere il corpo in equilibrio stabile e ben appoggiato sui piedi. Movimenti ripetitivi, posizioni insolite ed esposizioni alle vibrazioni possono essere dannose per le mani e le braccia. In caso di intorpidimento, formicolio, dolore o pallore, smettere di utilizzare lo strumento e consultare un medico.
- Questo strumento non è adatto per un utilizzo in atmosfere potenzialmente esplosive.

Norme di sicurezza per l'utilizzo dello strumento

- Maneggiare con cura la mini-smerigliatrice per garantire prestazioni prolungate nel tempo.
- Indossare protezioni per occhi ed orecchie, mezza maschera e guanti protettivi quando si utilizza lo strumento
- Utilizzare la mini smerigliatrice in aree aerate.
- Non utilizzare lo strumento in aree potenzialmente esplosive e utilizzarlo lontano da materiali combustibili; il contatto dell'utensile con i metalli produce scintille.
- Non afferrare l'apparecchio per il tubo
- Gli abrasivi si riscaldano durante l'uso. Lasciali raffreddare prima di afferrarli. Scollegare il tubo dell'aria durante la sostituzione o la regolazione degli abrasivi.

ALIMENTAZIONE

Messa in servizio:

La rete dell'aria compressa deve essere perfettamente spurgata e adattata al consumo dello strumento. Un regolatore di pressione e un lubrificatore (ad eccezione di utensili senza lubrificazione) di dimensioni adeguate devono essere installati a una distanza massima di 10 metri dall'utensile. La pressione di controllo deve essere impostata a 7,5 bar e il flusso di olio speciale, per gli strumenti da lubrificare, deve essere di circa 1 goccia di olio ogni 30 secondi per un flusso d'aria di 100 litri. / mm. Attenzione, il consumo d'aria dell'utensile deve essere imperativamente superiore al flusso minimo di avvio del lubrificatore. Una valvola di arresto deve essere posizionata a monte.

La connessione tra questo gruppo filtro-regolatore-lubrificatore e lo strumento viene eseguita con uno speciale tubo in gomma o pvc "aria compressa" con una lunghezza massima di 10 metri e un diametro interno minimo di 8 mm per gli utensili la cui connessione l'alimentazione è di 1/4 "e 12 mm per connessioni da 3/8". Deve essere dotato di una connessione di chiusura automatica o semiautomatica vicino allo strumento, per una facile disconnessione.

Utilizzo:

Utilizzare solo accessori in perfette condizioni che corrispondano alle caratteristiche dell'utensile.

Evitare di far funzionare a vuoto lo strumento. Dopo un lungo periodo di utilizzo, assicurarsi che gli accessori siano fissati all'utensile. È obbligatorio scollegare lo strumento per il montaggio degli accessori.

Controllare il loro fissaggio perfetto prima di collegare lo strumento.

Ispezionare regolarmente le condizioni delle tubazioni di alimentazione. In caso di deterioramento o di perdite, procedere al ripristino immediato. Una rottura delle canalizzazioni può causare ferite gravi.

Controllare periodicamente i livelli dei lubrificanti, la pulizia dei filtri e delle canalizzazioni.

Manutenzione :

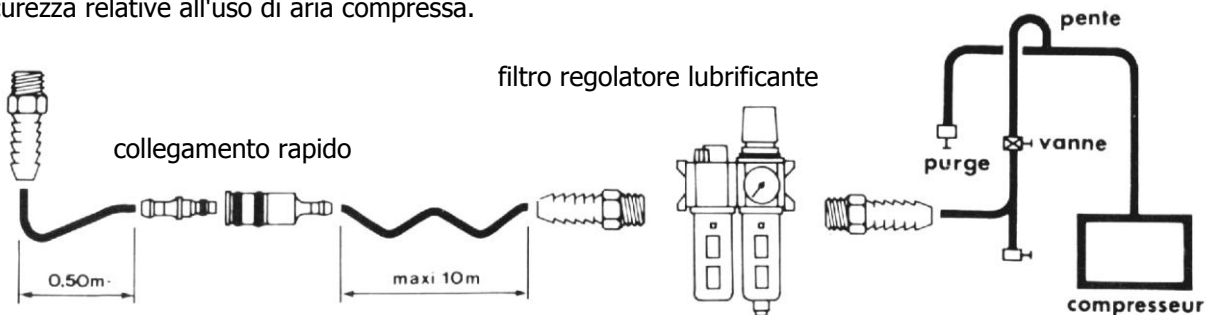
All'inizio della giornata e prima di un arresto prolungato, introdurre alcune gocce di olio speciale direttamente nella porta di aspirazione. Non utilizzare liquidi infiammabili come benzina e diesel.

Controllare regolarmente le condizioni del filtro di regolazione e il livello dell'olio nel lubrificatore del sistema dell'aria.

Accertarsi che i collegamenti di alimentazione, le tubazioni e gli accessori siano in perfette condizioni. Svuotare regolarmente le linee e il serbatoio del compressore. Non dimenticare la data limite del collaudo.

Per la manutenzione degli utensili è possibile utilizzare solo pezzi originali disponibili presso il fornitore.

La società non può essere ritenuta responsabile per modifiche agli strumenti e inosservanza delle norme generali di sicurezza relative all'uso di aria compressa.



FUNZIONAMENTO

Sega taglia-lamiera professionale. Ideale per il taglio degli acciai delle automobili. Scarico sul retro silenzioso per un migliore comfort.

CARATTERISTICHE TECNICHE

Sega taglia-lamiere

Potenza (W)	500
Lunghezza (mm)	180
Peso(gr)	700
Livello sonoro (db)	81
Consumo (L/min)	85
Pressione d'aria (bar)	6,2

CONDIZIONI DI GARANZIA

La garanzia copre qualsiasi difetto di fabbricazione per 2 anni, a partire dalla data d'acquisto (pezzi e mano d'opera).

La garanzia non copre:

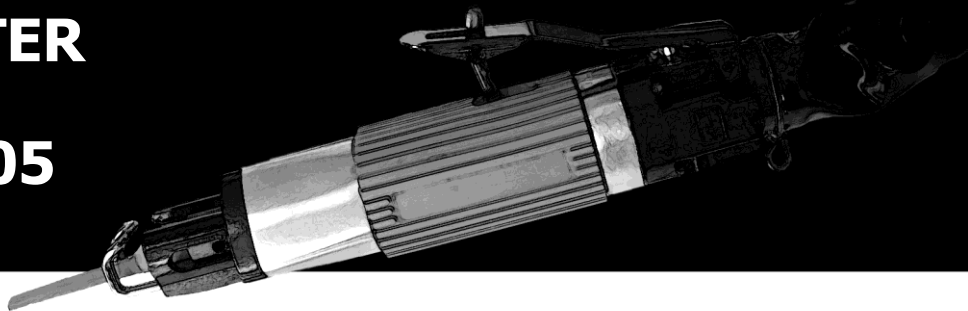
- Danni dovuti al trasporto.
- La normale usura dei pezzi (Es. : cavi, morsetti, ecc.).
- Gli incidenti causati da uso improprio (errore di alimentazione, cadute, smontaggio).
- I guasti legati all'ambiente (inquinamento, ruggine, polvere).

In caso di guasto, rinviare il dispositivo al distributore, allegando:

- la prova d'acquisto con data (scontrino, fattura...)
- una nota esplicativa del guasto.

SAW SHEET CUTTER

Ref.: 051805



Precautions and warnings before use	2
Power supply.....	3
Commissioning of the system	3
Use of the system	3
Maintenance	3
Operation	3
Recommendation	3
Description	3
Settings.....	4
Use of the cutter.....	4
Technical specifications	4
Warranty	4



www.gys.fr

PRECAUTIONS AND WARNING BEFORE USE

To reduce the risk of physical damage, all persons operating, installing, servicing, repairing, maintaining, or replacing accessories, as well as those who work near the tool, must read and understand these instructions.

Possible risks from power supply and connections

- Pressurized air can cause serious damage.
- Always stop the air distribution and disconnect the tool from the network to replace accessories, repair it or if you are not using it.
- Do not direct the air jet at other people or yourself; always use the tool at a safe distance from people near the work area.
- Whipping of pipes can cause serious damage; check pipes and connections carefully for loss or breakage.
- Do not use the quick-change couplings on the tool, as they may cause the tool to become heavy and loose due to vibration
- Read the instructions for correct assembly.
- Whenever you use universal swivel couplings, use a locking pin.
- Do not exceed the maximum limit of 6/7 air pressure of the value indicated on the air tool insert.
- Handle hoses and connectors with care. Do not transport the tool by handling it by the pipe. Do not pull it by force to disconnect it from the air supply. Keep pipes away from heat sources, lubricants and sharp edges. - Check the hoses for wear before use. Check that all connections are secure.

Risks caused by fragments

- Always use eye and face protection when using the tool.
- Smaller fragments could also cause eye damage and blindness.
- The explosion of pneumatic tools can cause serious damage.

How to avoid the risk of becoming entangled

- Keep a suitable distance from working drills, blades, moving tools, etc.
- Do not wear rings or loose clothing.
- When you are near the tool and its accessories, pay attention to the hair as it could get tangled.

Risks caused by operation

- Avoid direct contact with the shaft and its accessory if they are in motion to prevent cutting.
- Put protective gloves on your hands.
- Do not modify the tool and its accessories.
- Operators and maintenance personnel must be physically able to manage the power of the tool and monitor the necessary operations.
- Do not force the tool; if you use it at the speed for which it was designed, its performance will be better.

Dangers caused by working conditions

- Slipping, tripping and falling are the main causes of accidents.
- The high noise level can cause permanent damage to hearing. Employers and occupational safety bodies recommend the use of ear protection.
- Keep your body in balance and firmly on your feet. Repetitive work movements, unusual positions and exposure to vibration can be harmful to your hands and arms. In case of numbness, tingling, pain or pallor, stop using the tool and see a doctor.
- This tool is not suitable for use in hazardous areas.

Safety standards for the use of the tool.

- Handle the cutter with care to ensure prolonged performance over time.
- Wear eye and ear protection, a half mask and protective gloves when using the tool.
- Use the cutter in ventilated areas.
- Do not use the tool in hazardous areas and use it away from combustible materials; contact of the tool with metals produces sparks.
- Do not handle the device by the hose.
- Abrasives heat up during use. Allow them to cool before handling them. Disconnect the air hose when changing or adjusting.

POWER SUPPLY

Commissioning :

The compressed air network must be perfectly purged and adapted to the consumption of the tool. A pressure-reducing and lubricating filter (except for tools intended without lubrication) of suitable size must be installed at a maximum distance of 10 metres from the tool. Its regulation pressure must be set at 7.5 bar and the special oil flow rate for tools to be lubricated must be about 1 drop of oil every 30 seconds for an air flow rate of 100 litres/mm. Please note that the air consumption of your tool must be higher than the minimum priming flow rate of your lubricator. A shut-off valve must be placed upstream.

The connection between this filter-regulator-lubricator assembly and the tool is made with a special "compressed air" rubber or pvc hose with a maximum length of 10 metres and an internal diameter of at least 8 mm for tools with a 1/4" supply connection and 12 mm for 3/8" connections. It shall be fitted with a self-closing or semi-automatic coupling close to the tool for easy disconnection.

Use:

Use only accessories in perfect condition that correspond to the requirements of the tool.

Avoid running the tool empty. If this is the case, after a long period of use, make sure that no accessories are attached to the tool. It is essential to disconnect the tool from the power supply when attaching accessories.

Check that they are securely fastened before connecting the tool.

Regularly inspect the condition of the supply piping. In the event of damage or leaks, repair immediately. A broken pipe can cause serious injury.

Periodically check lubricator levels, filter and pipe purging.

Maintenance:

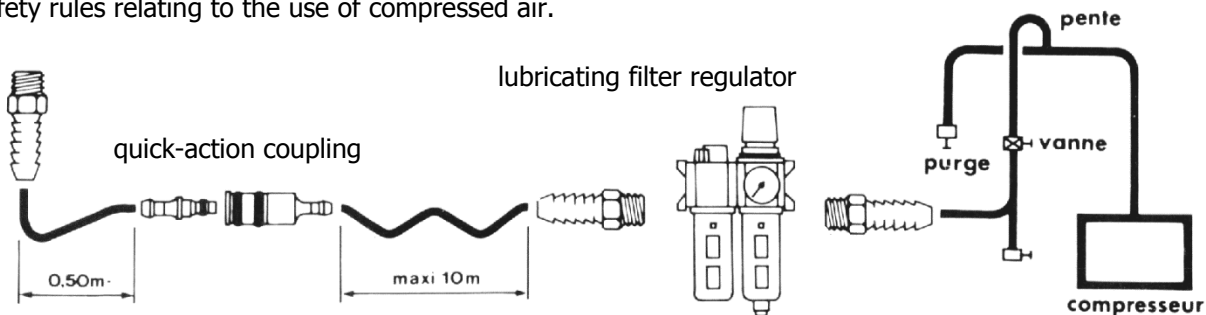
At the beginning of the day and before a prolonged period of non-use, introduce a few drops of special oil directly into the inlet port. Never use flammable liquids such as petrol and diesel.

Regularly check the condition of the regulating filter and the oil level in the lubricator of the air system.

Make sure that the supply connections, piping and accessories are in perfect condition. Regularly drain the compressor pipes and tank.

Only original parts available from the supplier may be used for tool maintenance.

The company cannot be held responsible for modifications made to the tools and for failure to observe the general safety rules relating to the use of compressed air.



OPERATION

Professional sheet metal saw. Ideal for cutting automotive steels. Low noise operation.

TECHNICAL SPECIFICATIONS

Sheet metal cutting saw

Power (W)	500
Length (mm)	180
Poids (gr)	700
Noise level (db)	81
Consumption (Lmin)	85
Air pressure (bars)	6,2

WARRANTY CONDITIONS

- The warranty covers faulty workmanship for 2 years from the date of purchase (parts and labour).
- The warranty does not cover incidents due to misuse, fall, disassembly or other damage due to transportation.

The warranty does not cover normal wear and tear on parts or drills.

In case of failure, return the unit to your distributor or to GYS

With the addition of: A proof of purchase (receipt, invoice...) & A note explaining the fault.

After the warranty, our service department is able to carry out repairs after acceptance of a quotation

SOCIETE GYS :

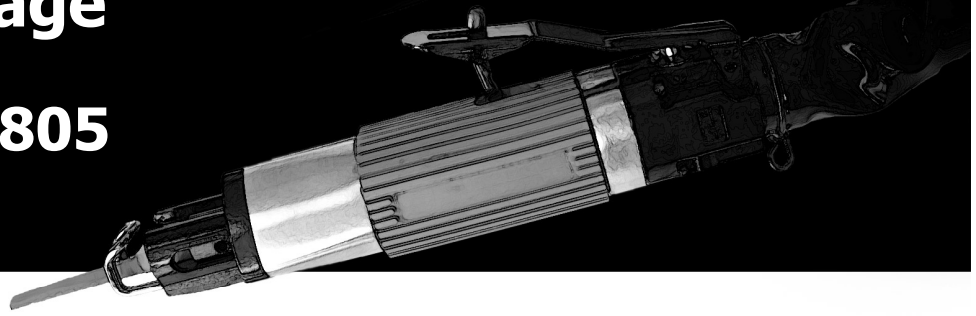
1, rue de la Croix des Landes - CS 54159

53941 SAINT-BERTHEVIN Cedex

FRANCE

Druck-luftsäge

Art.-Nr.: 051805



Vorsichtsmassnahmen und Warnhinweise	2
Aufbau & Pflege.....	3
Inbetriebnahme	3
Anwendung	3
Wartung.....	3
Verwendung	3
Technische Daten	4
Garantie.....	4



VORSICHTSMASSNAHMEN UND WARNHINWEISE VOR DER VERWENDUNG

Alle Punkte dieser Bedienungsanleitung müssen gelesen und verstanden werden von allen Personen, die das Gerät verwenden, herrichten, reparieren, warten oder Teile austauschen, oder sich in der Nähe aufhalten, um das Risiko von Verletzungen oder Schäden zu reduzieren.

Mögliche Risiken durch Stromversorgung und Anschlüsse

- Druckluft kann zu schweren Schäden führen.
- Schalten Sie immer die Luftdruckversorgung aus und trennen Sie das Gerät vom Stromnetz, um Zubehör auszutauschen, zu reparieren oder wenn Sie das Gerät nicht benutzen.
- Richten Sie den Luftstrahl nicht auf andere Personen oder sich selbst. Verwenden Sie das Gerät immer in sicherer Entfernung von Personen in der Nähe des Arbeitsbereichs.
- Das Herumschlagen von Schläuchen kann zu schweren Schäden führen; überprüfen Sie die Schläuche und Anschlüsse sorgfältig auf Druckverlust oder Risse.
- Verwenden Sie keine Schnellkupplungen am Werkzeug. Diese sind schwerer und können durch Vibrationen gelöst werden.
- Lesen Sie die Bedienungsanleitung, um das Gerät korrekt zu montieren.
- Bei Verwendung der Universal-Drehkupplungen benutzen Sie einen Sicherungsstift.
- Ein maximaler Druck der Druckluft von 6-7 bar oder der auf dem Schild des Druckluftwerkzeugs angegebene Wert darf nicht überschritten werden.
- Verlegen und behandeln Sie die Schläuche und Anschlüsse vorsichtig. Transportieren Sie das Werkzeug nicht durch Greifen am Schlauch. Ziehen Sie es nicht gewaltsam, um es von der Druckluftzufuhr zu trennen. Halten Sie die Schläuche von Wärmequellen, Schmierstoffen und scharfen Kanten fern. Überprüfen Sie vor Gebrauch den Verschleiß der Schläuche. Überprüfen Sie, ob alle Anschlüsse fest sind.

Risiken durch Fragmente

- Verwenden Sie beim Einsatz des Gerätes immer einen Augen- und Gesichtsschutz.
- Selbst kleinste Fragmente können zu Augenschäden und Erblindung führen.
- Die Explosion von Druckluftwerkzeugen kann zu schweren Schäden führen.

Risiken aufgrund Fang-, Aufwickel-, Einzugstellen

- Halten Sie einen geeigneten Abstand zu Bohrern, Klingen, beweglichen Werkzeugen usw. ein.
- Keine Ringe oder weite Kleidung tragen.
- Achten Sie in der Nähe des Geräts und seiner Zubehörteile darauf, dass sich keine Haare und keine Kleidung im Gerät verfangen.

Risiken durch den Betrieb

- Vermeiden Sie den direkten Kontakt mit der Welle und dem Zubehör in Bewegung, um eine Verletzung zu vermeiden.
- Tragen Sie Schutzhandschuhe für die Hände.
- Das Werkzeug und sein Zubehör dürfen nicht verändert werden.
- Anwender und Wartungspersonal müssen physisch fähig sein, die Leistung des Werkzeugs zu beherrschen und die erforderlichen Arbeiten auszuführen.
- Verwenden Sie das Werkzeug nicht mit Gewalt. Wenn Sie es mit der Geschwindigkeit verwenden, für die es entwickelt wurde, wird seine Leistung besser und zuverlässiger sein.

Gefahren durch die Arbeitsbedingungen

- Rutschen, Stolpern und Fallen sind die Hauptursachen für Unfälle.
- Der hohe Geräuschpegel kann zu dauerhaften Hörschäden führen. Arbeitgeber und Arbeitsschutzorganisationen empfehlen die Verwendung von Gehörschutz.
- Halten Sie Ihren Körper im Gleichgewicht und fest auf den Füßen. Wiederholte Arbeitsbewegungen, ungewohnte Haltungen und Vibrationen können für Ihre Hände und Arme schädlich sein. Bei Taubheitsgefühl, Kribbeln, Schmerzen oder Blässe, hören Sie auf, das Gerät zu benutzen und konsultieren Sie einen Arzt.
- Das Werkzeug ist nicht für den Einsatz in explosionsgefährdeten Bereichen geeignet.

Sicherheitsnormen für den Einsatz des Werkzeugs

- Gehen Sie vorsichtig mit der Druckluftsäge um, um eine lange Lebensdauer zu gewährleisten.
- Tragen Sie bei der Benutzung des Gerätes Augen- und Gehörschutz, eine Halbmaske und Schutzhandschuhe.
- Verwenden Sie die Druckluftsäge nur in belüfteten Bereichen.
- Verwenden Sie das Gerät nicht in explosionsgefährdeten Bereichen und verwenden Sie es nicht in der Nähe von brennbaren Materialien; der Kontakt des Geräts mit Metallen erzeugt Funken.
- Greifen und ziehen Sie das Gerät nicht am Schlauch.
- Schleifmittel erwärmen sich während des Gebrauchs. Lassen Sie sie abkühlen, bevor Sie sie berühren. Trennen Sie den Schlauch der Druckluftversorgung, wenn Sie die Schleifmittel wechseln oder einsetzen.

AUFBAU & PFLEGE

Inbetriebnahme :

Das Druckluftnetz muss perfekt gespült und an den Verbrauch des Werkzeugs angepasst sein. Ein Druckminderer und ein Ölfilter (mit Ausnahme von Werkzeugen, die nicht geschmiert sind) geeigneter Größe muss in einem maximalen Abstand von 10 Metern zum Werkzeug installiert werden. Der Regeldruck muss auf 7,5 bar eingestellt sein und der Durchsatz von Spezialöl für zu schmierende Werkzeuge muss bei einem Luftdurchsatz von 100 Liter/min ca. 1 Tropfen Öl alle 30 Sekunden betragen. Achtung, der Luftverbrauch Ihres Werkzeugs muss höher als die minimale Ansaugleistung Ihres Ölfilters sein. Ein Absperrventil muss vorgeschaltet werden.

Die Verbindung zwischen dieser Druckluft-Wartungseinheit und dem Werkzeug erfolgt mit einem flexiblen Schlauch speziell für Druckluft aus Gummi oder PVC mit einer maximalen Länge von 10 Metern und einem Innendurchmesser von mindestens 8 mm für Werkzeuge mit einem 1/4-Zoll- Versorgungsanschluss, bzw. 12 mm für einen 3/8-Zoll-Versorgungsanschluss. Sie muss mit einer automatischen oder halbautomatischen Schließverbindung in der Nähe des Werkzeugs ausgestattet sein, um sie einfach zu trennen.

Pflege :

Verwenden Sie nur Zubehör in einwandfreiem Zustand, das den Eigenschaften des Werkzeugs entspricht.

Vermeiden Sie einen Leerlaufbetrieb. Vergewissern Sie sich, dass kein Zubehör am Werkzeug befestigt ist. Für die Installation von Zubehör ist es unbedingt erforderlich, das Werkzeug auszuschalten.

Überprüfen Sie vor dem Einschalten des Werkzeugs, dass alle Teile einwandfrei befestigt sind.

Überprüfen Sie regelmäßig den Zustand der Schläuche. Im Falle von Schäden oder Undichtigkeiten sind diese sofort zu reparieren. Ein Reißen der Schläuche kann zu schweren Verletzungen führen.

Überprüfen Sie regelmäßig den Füllstand der Druckluft-Wartungseinheit, die Sauberkeit des Filters und der Schläuche.

Wartung :

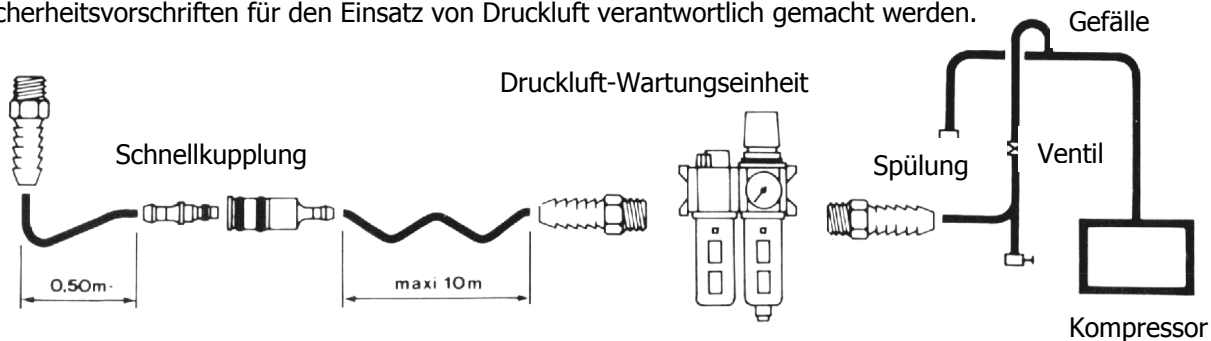
Füllen Sie zu Beginn des Arbeitstages und vor einer langen Stillstandszeit einige Tropfen Spezialöl direkt in die Einlassöffnung ein. Verwenden Sie keine brennbaren Flüssigkeiten wie Benzin und Dieselmotorenkraftstoff.

Überprüfen Sie regelmäßig den Zustand des Filters und den Ölstand in der Druckluft-Wartungseinheit.

Vergewissern Sie sich, dass sich die Versorgungsanschlüsse, Schläuche und Zubehörteile in einwandfreiem Zustand befinden. Spülen Sie regelmäßig die Leitungen und den Kompressorbehälter. Vergessen Sie niemals die Inspektionstermine.

Für die Wartung des Werkzeugs dürfen nur vom Lieferanten erhältliche Originalteile verwendet werden.

Der Hersteller kann nicht für Veränderungen des Werkzeugs und die Nichteinhaltung der allgemeinen Sicherheitsvorschriften für den Einsatz von Druckluft verantwortlich gemacht werden.



VERWENDUNG

Druckluftsäge

Ideal für das Schneiden von Verkleidungs- und Automobilblechen

Geräuscharmer Luftaustritt auf der Rückseite für einen hohen Komfort

TECHNISCHE DATEN

Druckluftsäge

Leistung (W)	500
Länge (mm)	180
Gewicht (g)	700
Geräuschpegel (db)	81
Luftdurchsatz (L/min)	85
Druckluft (bar)	6,2

GARANTIEBEDINGUNGEN

Die Garantieleistung des Herstellers erfolgt ausschließlich bei Fabrikations- oder Materialfehlern, die binnen 2 Jahr nach Kauf angezeigt werden (Ersatzteile und Reparatur).

Die Garantieleistung erfolgt nicht bei Defekten, die durch unsachgemäßen Gebrauch, Fallen, Sturz, harte Stöße sowie durch nicht autorisierte Reparaturen oder durch Transportschäden hervorgerufen worden sind.

Keine Garantie wird für normalen Verschleiß der Teile gegeben.

Beim Auftreten eines Fehlers senden Sie das Gerät zurück an GYS.

Beizulegen sind : ein datierter Kaufbeleg (Kassenbeleg, Rechnung...) & eine Erläuterung der Fehlfunktion.

Ohne Garantie erfolgt die Reparatur erst nach Erhalt einer schriftlichen Akzeptanz (Unterschrift) des zuvo vorgelegten Kostenvoranschlags durch den Besteller.

ACHTUNG : Unfreie Warenrücksendungen können nicht angenommen werden.







SOCIETE GYS :

1, rue de la Croix des Landes - CS 54159

53941 SAINT-BERTHEVIN Cedex

FRANCE

ICÔNES / ICONS / ICONOS / PICTOGRAMMEN / ICONE

	<ul style="list-style-type: none"> - Attention ! Lire le manuel d'instruction avant utilisation. - Caution ! Read the user manual. - Achtung ! Lesen Sie diese Anleitung vor Inbetriebnahme des Gerätes sorgfältig durch. - Attenzione! Leggere il manuale d'istruzioni prima dell'uso.
	<ul style="list-style-type: none"> - Utilisez des gants qui garantissent l'isolation électrique et thermique. - Use gloves that guarantee electrical and thermal insulation. - Tragen Sie Elektro- und Wärmeisolierungshandschuhe. - Usare guanti che garantiscano l'isolamento elettrico e termico.
	<ul style="list-style-type: none"> - Utilisez un casque antibruit si le ponçage atteint un niveau sonore supérieur à la limite autorisée (il en va de même pour toute personne se trouvant dans la zone de travail). - Use a noise helmet if the sanding reaches a noise level above the authorized limit (the same applies to anyone in the work area). - Bei Gebrauch des Schleifens entsteht sehr großer Lärm, der auf Dauer das Gehör schädigt. Tragen Sie daher im Dauereinsatz ausreichend Gehörschutz und schützen Sie in der Nähe arbeitende Personen. - Utilizzare un casco antirumore se la levigatura raggiunge un livello di rumore superiore al limite autorizzato (lo stesso vale per chiunque si trovi nell'area di lavoro).
	<ul style="list-style-type: none"> - Lunettes de protection obligatoires. - Mandatory safety glasses. - Schutzbrillen sind obligatorisch - Occhiali di protezione obbligatori
	<ul style="list-style-type: none"> - Appareil conforme aux directives européennes. La déclaration de conformité est disponible sur notre site internet (www.gys.fr) - Device compliant with European directives. The certificate of compliance is available on our website (www.gys-welding.com) - Gerät entspricht europäischen Richtlinien. Die Konformitätserklärung finden Sie auf unserer Webseite (www.gys.fr). - Dispositivo conforme alle direttive europee. La dichiarazione di conformità è disponibile sul nostro sito internet (www.gys.fr)
	<ul style="list-style-type: none"> - Matériel conforme aux exigences britanniques. La déclaration de conformité britannique est disponible sur notre site (voir à la page de couverture). - Equipment in compliance with British requirements. The British Declaration of Conformity is available on our website (see home page). - Das Gerät entspricht den britischen Richtlinien und Normen. Die Konformitätserklärung für Grossbritannien ist auf unserer Internetseite verfügbar (siehe Titelseite). - Equipo conforme a los requisitos británicos. La Declaración de Conformidad Británica está disponible en nuestra página web (véase la portada). - Материал соответствует требованиям Великобритании. Заявление о соответствии для Великобритании доступно на нашем веб-сайте (см. главную страницу). - Materiaal conform aan de Britse eisen. De Britse verklaring van overeenkomst is beschikbaar op onze website (zie omslagpagina). - Materiale conforme alla esigenze britanniche. La dichiarazione di conformità britannica è disponibile sul nostro sito (vedere pagina di copertina).
	<ul style="list-style-type: none"> - Produit recyclable qui relève d'une consigne de tri selon le décret n°2014-1577. - This product should be recycled appropriately. - Recyclebares Gerät, das spezifisch entsorgt werden muss nach dem Dekret N°2014-1577. - Prodotto riciclabile che rientra nell'ordinamento di smistamento secondo il decreto n°2014-1577.

SOCIETE GYS :
1, rue de la Croix des Landes - CS 54159
53941 SAINT-BERTHEVIN Cedex
FRANCE