

GR 1-9

BATIUM

**Ηλεκτρονικός φορτιστής
μπαταρίας**
7/12 • 15/12 • 7/24 • 15/24

ΟΔΗΓΙΕΣ ΑΣΦΑΛΕΙΑΣ



Αυτό το εγχειρίδιο χρήστη περιλαμβάνει πληροφορίες σχετικά με τη λειτουργία της συσκευής και τις προφυλάξεις που πρέπει να λαμβάνονται για την ασφάλεια του χρήστη. Παρακαλώ διαβάστε το προσεκτικά πριν από την πρώτη χρήση και φυλάξτε το προσεκτικά για μελλοντική επανάληψη. Αυτές οι οδηγίες πρέπει να διαβαστούν και να κατανοηθούν πριν από οποιαδήποτε λειτουργία. Οποιαδήποτε τροποποίηση ή συντήρηση που δεν αναφέρεται στο εγχειρίδιο δεν πρέπει να πραγματοποιείται. Τυχόν σωματικές βλάβες ή υλικές ζημιές που προκύπτουν από τη χρήση που δεν ανταποκρίνονται στις οδηγίες του παρόντος εγχειριδίου δεν μπορούν να κρατηθούν εις βάρος του κατασκευαστή. Σε περίπτωση προβλήματος ή αβεβαιότητας, συμβουλευτείτε ένα εξειδικευμένο άτομο για τη σωστή χρήση της συσκευής. Αυτή η συσκευή πρέπει να χρησιμοποιείται μόνο για επαναφόρτιση εντός των ορίων που αναφέρονται στη συσκευή και στο εγχειρίδιο. Πρέπει να τηρούνται οι οδηγίες ασφαλείας. Σε περίπτωση ακατάλληλης ή επικίνδυνης χρήσης, ο κατασκευαστής δεν μπορεί να θεωρηθεί υπεύθυνος.



Συσκευή που προορίζεται για εσωτερική χρήση. Δεν πρέπει να εκτίθεται σε βροχή.

Αυτή η συσκευή μπορεί να χρησιμοποιηθεί από παιδιά ηλικίας τουλάχιστον 8 ετών και από άτομα με μειωμένη σωματική, αισθητηριακή ή διανοητική ικανότητα ή χωρίς εμπειρία ή γνώση, εάν (εάν) παρακολουθούνται σωστά ή εάν έχουν δοθεί οδηγίες σχετικά με Η ασφαλής χρήση της συσκευής και οι σχετικοί κίνδυνοι έχουν γίνει κατανοητοί. Τα παιδιά δεν πρέπει να παίζουν με τη συσκευή. Ο καθαρισμός και η συντήρηση του χρήστη δεν πρέπει να γίνονται από παιδιά χωρίς επίβλεψη.

Να μην χρησιμοποιείται σε καμία περίπτωση για τη φόρτιση μπαταριών ή μη επαναφορτιζόμενων μπαταριών.

Μην χρησιμοποιείτε τη συσκευή εάν έχει υποστεί ζημιά το καλώδιο τροφοδοσίας ή το φιλτράρισμα.

Μην χρησιμοποιείτε τη συσκευή εάν το καλώδιο φόρτισης είναι κατεστραμμένο ή έχει ελαττωματικό συγκρότημα, προκειμένου να αποφευχθεί ο κίνδυνος βραχυκυκλώματος της μπαταρίας.

Ποτέ μην φορτίζετε παγωμένα ή κατεστραμμένα μπαταρία.

Μην καλύπτετε τη συσκευή.

Μην τοποθετείτε τη συσκευή κοντά σε πηγή θερμότητας και σε μόνιμα υψηλές θερμοκρασίες (πάνω από 60 ° C).

Μην φράζετε τα ανοίγματα εξαερισμού. Ανατρέξτε στην ενότητα εγκατάστασης πριν χρησιμοποιήσετε τη συσκευή.

Κίνδυνος έκρηξης ή προβολής οξέος εάν οι σφιγκτήρες είναι βραχυκυκλωμένοι ή εάν ο ενισχυτής 12V είναι συνδεδεμένος σε όχημα 24V ή αντίστροφα.

Ο αυτόματος τρόπος λειτουργίας καθώς και οι περιορισμοί στη χρήση εξηγούνται παρακάτω σε αυτό το εγχειρίδιο.



Κίνδυνος έκρηξης και πυρκαγιάς!

Μια μπαταρία φόρτισης μπορεί να εκπέμπει εκρηκτικά αέρια.



• Κατά τη φόρτιση, η μπαταρία πρέπει να τοποθετηθεί σε καλά αεριζόμενο μέρος.



• Αποφύγετε τις φλόγες και τους σπινθήρες. Απαγορεύεται το κάπνισμα.

• Προστατέψτε τις ηλεκτρικές επιφάνειες επαφής της μπαταρίας από βραχυκύκλωμα.

Μην αφήνετε μια μπαταρία χωρίς φόρτιση για μεγάλο χρονικό διάστημα.



Κίνδυνος παφλασμού οξέος!



• Φοράτε προστατευτικά γυαλιά και γάντια.



• Σε περίπτωση επαφής με τα μάτια ή το δέρμα, ξεπλύνετε αμέσως με νερό και ζητήστε αμέσως ιατρική συμβουλή.

Σύνδεση / αποσύνδεση:

• Αποσυνδέστε το τροφοδοτικό πριν συνδέσετε ή αποσυνδέσετε τις συνδέσεις της μπαταρίας.

• Ο ακροδέκτης της μπαταρίας που δεν είναι συνδεδεμένος στο πλαίσιο πρέπει πρώτα να συνδεθεί. Η άλλη σύνδεση πρέπει να γίνει στο πλαίσιο μακριά από τη γραμμή μπαταρίας και καυσίμου. Ο φορτιστής μπαταρίας πρέπει στη συνέχεια να είναι συνδεδεμένος στο δίκτυο.

• Μετά τη λειτουργία φόρτισης, αποσυνδέστε το φορτιστή μπαταρίας από το δίκτυο και στη συνέχεια αφαιρέστε τη σύνδεση πλαισίου και τέλος τη σύνδεση μπαταρίας, με τη σειρά που εμφανίζεται.



Σύνδεση:



• Αυτή η συσκευή πρέπει να συνδεθεί σε πρίζα που είναι γειωμένη.



• Αυτή η συσκευή διαθέτει προστασία από ασφάλεια

• Η σύνδεση με το δίκτυο τροφοδοσίας πρέπει να πραγματοποιείται σύμφωνα με τους εθνικούς κανονισμούς εγκατάστασης.

Συντήρηση:



• Εάν το καλώδιο τροφοδοσίας είναι κατεστραμμένο, πρέπει να αντικατασταθεί από τον κατασκευαστή, το σέρβις μετά την πώληση ή παρόμοια εξειδικευμένα άτομα για να αποφευχθεί ο κίνδυνος.



- Η συντήρηση πρέπει να πραγματοποιείται μόνο από εξειδικευμένο άτομο
- Προειδοποίηση! Αποσυνδέετε πάντα το βύσμα από την πρίζα προτού εκτελέσετε οποιαδήποτε εργασία στη συσκευή.
- Εάν η εσωτερική ασφάλεια έχει καεί, πρέπει να αντικατασταθεί από τον κατασκευαστή, την υπηρεσία μετά την πώληση ή παρόμοια εξειδικευμένα άτομα για να αποφευχθεί ο κίνδυνος.
- Αφαιρέστε τακτικά το κάλυμμα και τη σκόνη με φουσητήρα. Εκμεταλλευτείτε αυτήν την ευκαιρία για να ελέγξετε τις ηλεκτρικές συνδέσεις με ένα μονωμένο εργαλείο από εξειδικευμένο προσωπικό.
- Ποτέ μην χρησιμοποιείτε διαλύτες ή άλλα επιθετικά προϊόντα καθαρισμού.
- Καθαρίστε τις επιφάνειες της συσκευής με ένα στεγνό πανί.

Κανονισμοί :



- Η συσκευή συμμορφώνεται με τις ευρωπαϊκές οδηγίες.
- Η δήλωση συμμόρφωσης είναι διαθέσιμη στον ιστότοπό μας.



- EAC (Ευρασιατική Οικονομική Κοινότητα).



- υλικό συμμορφώνεται με τις απαιτήσεις του HB. Η δήλωση συμμόρφωσης του HB είναι διαθέσιμη στον ιστότοπό μας (βλ. Συνοδευτική σελίδα).



- Η συσκευή συμμορφώνεται με τα πρότυπα του Μαρόκου.
- Η δήλωση συμμόρφωσης C (CMIM) είναι διαθέσιμη στον ιστότοπό μας.



Διάθεση:

- Αυτό το υλικό υπόκειται σε επιλεκτική συλλογή. Μην πετάτε τα σκουπίδια στα νοικοκυριά.

ΓΕΝΙΚΗ ΠΕΡΙΓΡΑΦΗ

Οι συσκευές Batium έχουν σχεδιαστεί για επαναφόρτιση μπαταριών μολύβδου-οξέος, υγρού ηλεκτρολύτη ή γέλης:

Πρότυπα	7/12		7/24			15/12		15/24		
Τάση	6 B	12 V.	6 B	12 V.	24 V.	6 B	12 V.	6 B	12 V.	24 V.
Χωρητικότητα μπαταρίας	Από 15 Ah έως 130 Ah					Από 35 Ah έως 225 Ah				

ΣΥΝΔΕΣΗ ΚΑΙ ΓΕΝΙΚΗ ΛΕΙΤΟΥΡΓΙΑ

Παρατηρήστε τη σειρά εκκίνησης.

Προσοχή: Ελέγξτε τη στάθμη του ηλεκτρολύτη για ανοιχτές μπαταρίες. Συμπληρώστε τα επίπεδα εάν είναι απαραίτητο πριν από τη φόρτιση



1. Συνδέστε τους σφιγκτήρες: κόκκινο σφιγκτήρα στον ακροδέκτη της μπαταρίας και μαύρο σφιγκτήρα στον ακροδέκτη -.



2. Συνδέστε το φορτιστή στην πρίζα 230 V. ○ (διάγραμμα διεπαφής σελ.44) και Ⓜ ανάβει ανάλογα με τα τελευταία αποθηκευμένα δεδομένα.



3. Επιλέξτε την τάση της μπαταρίας (6, 12, 24 V) σύμφωνα με τις ενδείξεις που αναγράφονται στην μπαταρία ή σύμφωνα με οποιαδήποτε ζεύξη (σειρά ή παράλληλη βλ. Σελ.44).



Κίνδυνος έκρηξης ή προβολής οξέος εάν η τάση δεν έχει επιλεγεί σωστά (24V για μπαταρία 12V).

Για να επικυρώσετε το επιλογή, μην αγγίζετε τίποτα για 5 δευτερόλεπτα.



4. Επιλέξτε τη χωρητικότητα της μπαταρίας. Το Batiium ορίζει από μόνο του το ρεύμα φόρτισης.

5. Το Batiium ξεκινά αυτόματα τη φόρτιση. Υποδεικνύει την κατάσταση φόρτισης της μπαταρίας. (φώτα ① και ②)

	LED αναμμένο	κατάσταση
Βήμα 1 : Αύξηση τάσης		Μόνιμος
2ο βήμα: Ρύθμιση τάσης (διάρκεια: 2 ώρες).		Φλας
Βήμα 3: Λήξη φόρτισης (Συντήρηση φόρτισης / Κυμαινόμενο).	 100%	Πράσινος

Κατά τη διακοπή ρεύματος, το BATIUM αποθηκεύει την κατάσταση φόρτισης (εκτός από τη λειτουργία "SOS Recovery") και συνεχίζει από την τελευταία επιλογή.



6. Όταν η μπαταρία φορτιστεί, αποσυνδέστε το καλώδιο τροφοδοσίας.



7. Αποσυνδέστε τους σφιγκτήρες ή τη φίσα της μπαταρίας.

ΛΕΙΤΟΥΡΓΙΑ ΜΕ ΦΟΡΤΩΣΗ

Εάν η μπαταρία έχει αποφορτιστεί σοβαρά (πολύ χαμηλή τάση <2 V), η φόρτιση δεν ξεκινά αυτόματα. Ο δείκτης φόρτισης ① δεν ανάβει. Λυχνίες ένδειξης τάσης μπαταρίας ②, και η χωρητικότητα ③ είναι ενεργοποιημένη. Σε αυτήν την περίπτωση, επιλέξτε την τάση φόρτισης και το ρεύμα και, στη συνέχεια, πατήστε το κουμπί τάσης μπαταρίας για 5 δευτερόλεπτα ④ για να ξεκινήσει μια "αναγκαστική χρέωση". Η ενδεικτική ① λυχνία ανάβει όταν απελευθερώνετε αυτήν την πίεση. Εάν δεν ανάψει η ενδεικτική λυχνία, η μπαταρία σας δεν μπορεί να ανακτηθεί (<0,5 V (± 0,3)).

ΛΕΙΤΟΥΡΓΙΑ "SOS RECOVERY" (ΔΙΑΘΕΣΙΜΟ ΣΤΟ BATIUM 15/12 ΚΑΙ 15/24)

Κατά τη σύνδεση της μπαταρίας, η ένδειξη ανάκτησης SOS ⑥ αναβοσβήνει για να δείξει ότι η μπαταρία έχει υποστεί βαθιά και μακροπρόθεσμη εκφόρτιση, με την έναρξη της θείωσης.

Η λειτουργία "Ανάκτηση SOS" χάρη σε μια συγκεκριμένη καμπύλη φόρτωσης ξεκινά έναν κύκλο αναγέννησης 24 έως 48 ωρών.

Για να ενεργοποιήσετε αυτήν τη λειτουργία, ακολουθήστε τα παρακάτω βήματα:

1. Είναι απαραίτητο να αποσυνδέσετε την μπαταρία από το όχημα. (ΚΙΝΔΥΝΟΣ ΥΠΕΡΤΑΣΗΣ)
2. Συνδέστε τους σφιγκτήρες Batiium στην μπαταρία.
3. Συνδέστε το Batiium στο δίκτυο.
4. Επιλέξτε την τάση φόρτισης.
5. Ενεργοποιήστε το "Sos Recovery" πατώντας το πλήκτρο για 5 δευτερόλεπτα ④ έως ότου ανάψει η ένδειξη ⑥ (οι ενδεικτικές λυχνίες ② είναι σβηστές).
6. Η λυχνία LED ① ανάβει και αναβοσβήνει όταν σταματήσει η λειτουργία "Ανάκτηση Sos" και η κανονική φόρτιση συνεχίζεται.
7. Το πράσινο φως ② σηματοδοτεί το τέλος της φόρτισης.

ΠΡΟΣΤΑΣΙΑ

Οι συσκευές Batiium προστατεύονται από βραχυκυκλώματα, αντιστροφές πολικότητας και εκκινήσεις οχήματος (διατηρούν μια σταθερή φόρτιση παρά την εκκίνηση ενός οχήματος και τοποθετούνται ως συμπλήρωμα επαναφόρτισης). Έχουν ένα σύστημα κατά των σπινθήρων που αποτρέπει τυχόν σπινθήρες κατά τη σύνδεση του φορτιστή με την μπαταρία. Χωρίς μπαταρία στους σφιγκτήρες, το Batiium δεν παρέχει ρεύμα για ασφάλεια.

ΑΝΩΜΑΛΙΕΣ, ΑΙΤΙΕΣ, ΕΝΔΕΙΞΕΙΣ

ΑΝΩΜΑΛΙΕΣ	ΑΙΤΙΕΣ	ΕΝΔΕΙΞΕΙΣ
<p>1</p> <p>Η ένδειξη φόρτισης 1 είναι σβηστή. Δείκτες τάσης μπαταρίας αναβοσβήνει με τη σειρά του μετά από 1 λεπτό φόρτισης.</p>	<p>Η επιλεγμένη τάση δεν ταιριάζει με την τάση της μπαταρίας.</p> <p>Η μπαταρία δεν μπορεί να ανακτηθεί.</p>	<p>- Αποσυνδέστε τη συσκευή από το δίκτυο ενώ διατηρείτε τους σφιγκτήρες της μπαταρίας. - Επανασυνδέστε το BATIUM στο δίκτυο - Επιλέξτε τη σωστή τάση εντός 5 δευτερολέπτων από την επανασύνδεση του προϊόντος.</p> <p>Μπαταρία που πρέπει να αντικατασταθεί.</p>
<p>2</p> <p>Δείκτες χωρητικότητας μπαταρίας αναβοσβήνει με τη σειρά.</p>	<p>Η μπαταρία είναι βραχυκυκλωμένη ή κατεστραμμένη. Η</p> <p>Ένας καταναλωτής παρέμεινε συνδεδεμένος ακούσια (π.χ. προβολείς)</p> <p>Ο φορτιστής χρησιμοποιείται ως τροφοδοτικό για την αντιστάθμιση μεγάλων καταναλωτών συνδεδεμένων με την μπαταρία.</p> <p>Η μπαταρία έχει μεγαλύτερη χωρητικότητα (Ah) από το φορτιστή</p> <p>Η τάση της μπαταρίας δεν αυξάνεται, η μπαταρία έχει υποστεί ζημιά.</p>	<p>μπαταρία πρέπει να αντικατασταθεί.</p> <p>Κόψτε τον καταναλωτή και συνεχίστε / επανεκκινήστε το φορτίο</p> <p>Κανονική συμπεριφορά του φορτιστή αλλά εσφαλμένη χρήση. Η ενδεικτική λυχνία που δείχνει το τέλος της φόρτισης δεν μπορεί να ανάψει.</p> <p>Ο χρόνος φόρτισης θα είναι ασυνήθιστα μεγάλος. Χρησιμοποιήστε έναν πιο ισχυρό φορτιστή εάν είναι δυνατόν</p> <p>Επιλέξτε τη χωρητικότητα που αναγράφεται στην μπαταρία σας.</p> <p>Μπαταρία που πρέπει να αντικατασταθεί.</p>
<p>3</p> <p>Η μπαταρία είναι συνδεδεμένη. Η ένδειξη φόρτισης 1 δεν ανάβει Λυχνίες ένδειξης τάσης μπαταρίας και χωρητικότητα μπαταρίας βρίσκονται σε.</p>	<p>Οι πολικότητες και - αντιστρέφονται</p> <p>Η επαφή των σφιγκτήρων είναι κακή</p> <p>Η μπαταρία έχει αποφορτιστεί σοβαρά</p> <p>Η ασφάλεια έχει καεί</p>	<p>Βάλτε το κόκκινο κλιπ στο μαύρο κλιπ -</p> <p>Καθαρίστε τους ακροδέκτες και επανασυνδέστε τους σφιγκτήρες.</p> <p>Χρησιμοποιήστε τη λειτουργία "αναγκαστικής φόρτισης" (δείτε τη διαδικασία στην προηγούμενη σελίδα)</p> <p>Αποσυνδέστε τη συσκευή από το δίκτυο. Αφαιρέστε τους σφιγκτήρες από την μπαταρία. Αντικαταστήστε την ασφάλεια σύμφωνα με την βαθμολογία της (15 A για Batium 7-12 7-24 ή 30 A για Batium 15-12 και 15-24).</p>
<p>4</p> <p>Η ένδειξη "SOS Recovery" αναβοσβήνει (Batium 15/12 και 15/24) μετά από ένα λεπτό φόρτισης.</p>	<p>Η μπαταρία έχει υποστεί μακροχρόνια βαθιά εκφόρτιση ξεκινώντας μια διαδικασία θείωσης. Η φόρτιση συνεχίζεται, αλλά συνιστάται η χρήση της λειτουργίας "Ανάκτηση SOS".</p>	<p>Αποσυνδέστε τη συσκευή από το δίκτυο και μετά τους σφιγκτήρες. Ενεργοποιήστε τη λειτουργία "Ανάκτηση SOS", δείτε τη διαδικασία στην προηγούμενη σελίδα.</p>
<p>5</p> <p>Λειτουργία SOS RECOVERY (Batium 15/12 - 15/24): μετά από 24 ώρες, οι ενδεικτικές λυχνίες φορτίζονται και τέλος χρέωσης είναι απενεργοποιημένα.</p>	<p>Μη ανακτήσιμη</p>	<p>μπαταρία Μπαταρία που πρέπει να αντικατασταθεί</p>

6	Λειτουργία αναγκαστικής φόρτισης: Αφού πατήσετε το κουμπί τάσης μπαταρίας για 5 δευτερόλεπτα ③ για να ξεκινήσετε τη λειτουργία αναγκαστικής φόρτισης, η ενδεικτική λυχνία φόρτισης δεν ανάβει	Τάση μπαταρίας <0,5 V (± 0,3)	Μπαταρία που πρέπει να αντικατασταθεί
7	Κατά τη σύνδεση στο δίκτυο, δεν ανάβει καμία ενδεικτική λυχνία		Αποσυνδέστε το Batium από το δίκτυο για 10 δευτερόλεπτα και, στη συνέχεια, επανασυνδέστε το.

ΟΡΟΙ ΕΓΓΥΗΣΗΣ

Η εγγύηση καλύπτει όλα τα ελαττώματα κατασκευής ή ελαττώματα για 2 χρόνια από την ημερομηνία αγοράς (ανταλλακτικά και εργασία έργο τέχνης).

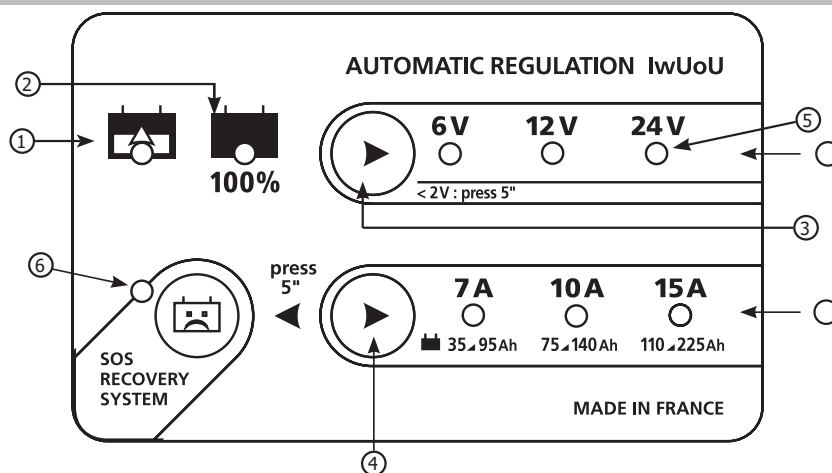
Η εγγύηση δεν καλύπτει:

- Όλες οι άλλες ζημιές λόγω μεταφοράς.
- Κανονική φθορά εξαρτημάτων (π.χ. καλώδια, σφικτήρες κ.λπ.).
- Συμβάντα λόγω ακατάλληλης χρήσης (σφάλμα τροφοδοσίας, πτώση, αποσυαρμολόγηση).
- Βλάβες που σχετίζονται με το περιβάλλον (ρύπανση, σκουριά, σκόνη).

Σε περίπτωση σφάλματος, επιστρέψτε τη συσκευή στον διανομέα σας, επισυνάπτοντας:

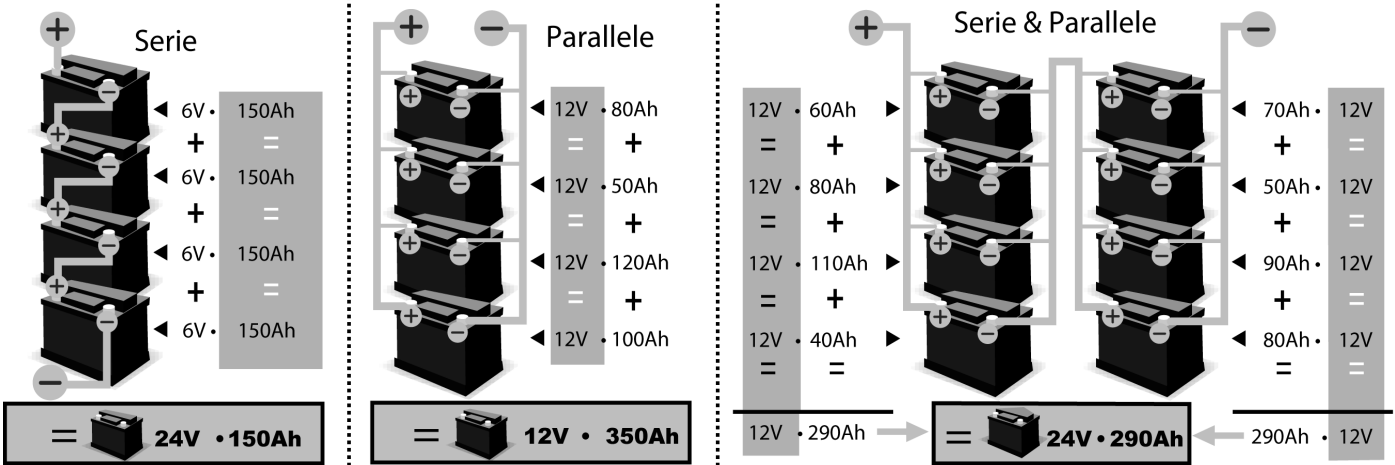
- ημερομηνία απόδειξης αγοράς (απόδειξη, τιμολόγιο κ.λπ.)
- ένα σημείωμα που εξηγεί την αποτυχία.

ΔΙΑΣΥΝΔΕΣΗ ΠΡΟΪΟΝΤΟΣ



①	Ένδειξη φόρτισης: ανάβει ή αναβοσβήνει ανάλογα με την κατάσταση φόρτισης
②	Ένδειξη λήξης φόρτισης: ανάβει όταν φορτίζεται η μπαταρία
③	Επιλογέας τάσης μπαταρίας αναγκαστικής εκκίνησης (πατήστε 5 δευτερόλεπτα)
④	Επιλογέας ρεύματος μπαταρίας (SOS: πατήστε 5 δευτερόλεπτα)
⑤	Θέση 24V μόνο στο BATIUM 7/24 και 15/24.
⑥	Ανάκτηση SOS: η ένδειξη μπαταρίας θα ανανεώνεται μόνο στα BATIUM 15/12 και 15/24.

ΣΥΝΔΥΑΣΜΟΣ ΜΠΑΤΑΡΙΩΝ

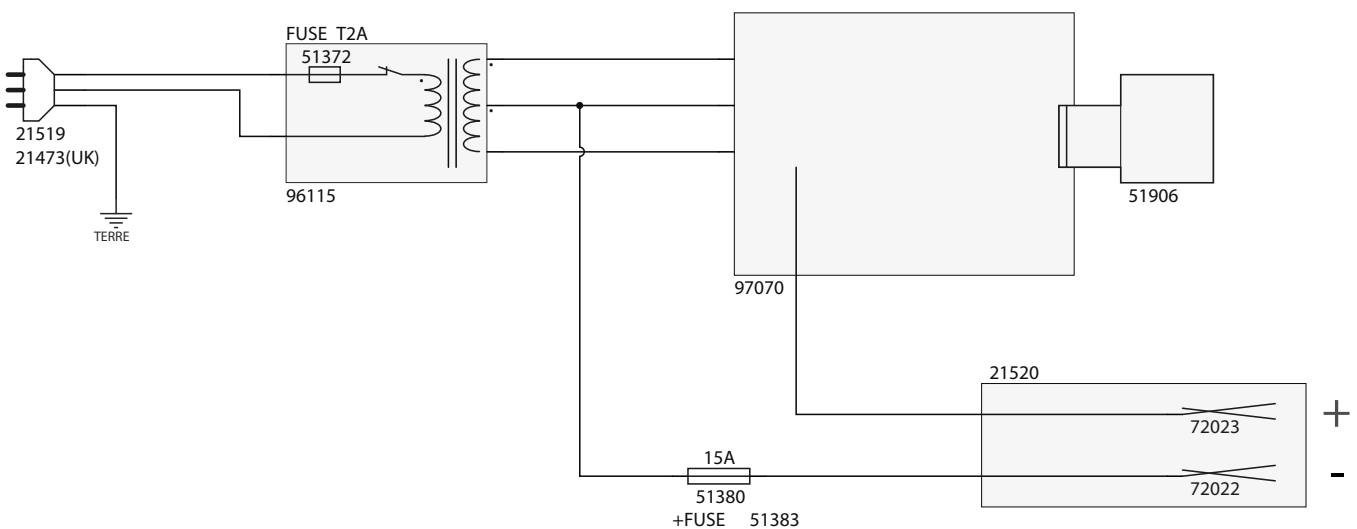


ΤΕΧΝΙΚΕΣ ΠΡΟΔΙΑΓΡΑΦΕΣ

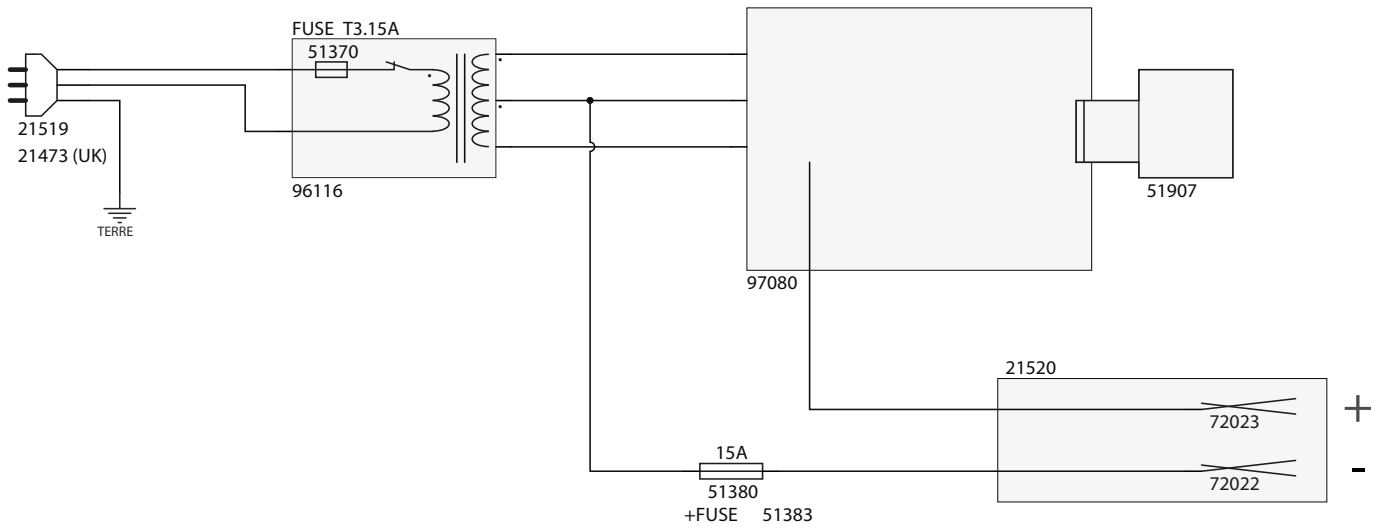
	7.12	7.24	15.12	15.24
Τάση τροφοδοσίας	230V 50 / 60Hz			
Μέγιστη ονομαστική ισχύς	105 W	210 W	225 Δ	450 W
Τάση φόρτισης	6 V / 12 V	6 V / 12 V / 24 V	6 V / 12 V	6 V / 12 V / 24 V
Φόρτιση ρεύματος	3 A - 7 A (Ενίσχυση)		7 A - 10 A - 15 A (Ενίσχυση)	
Καμπύλη φόρτωσης	IWUoU			
Χωρητικότητα μπαταρίας	3A: 15 - 60 Ah 7A: 50 - 130 Ah		7A: 35 - 95 Ah 10A: 75 - 140Ah 15A: 110 - 225Ah	
Θερμοκρασία λειτουργίας	0 ° C / 50 ° C			
Θερμοκρασία αποθήκευσης	-20 ° C / 50 ° C			
Κατηγορία προστασίας	IP21			
Πρωτεύουσα ασφάλεια	T2A	T3.15A	T5A	T6.3A
Δευτερεύουσα ασφάλεια	15A		30A	

ΗΛΕΚΤΡΙΚΑ ΔΙΑΓΡΑΜΜΑΤΑ

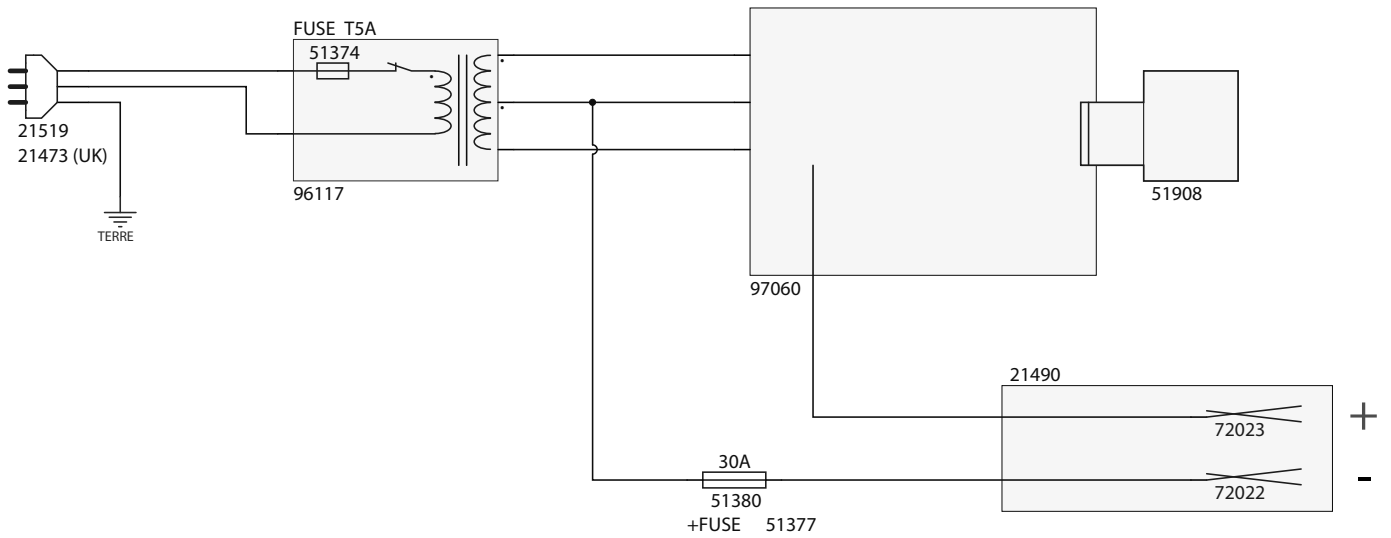
BATIUM 7/12



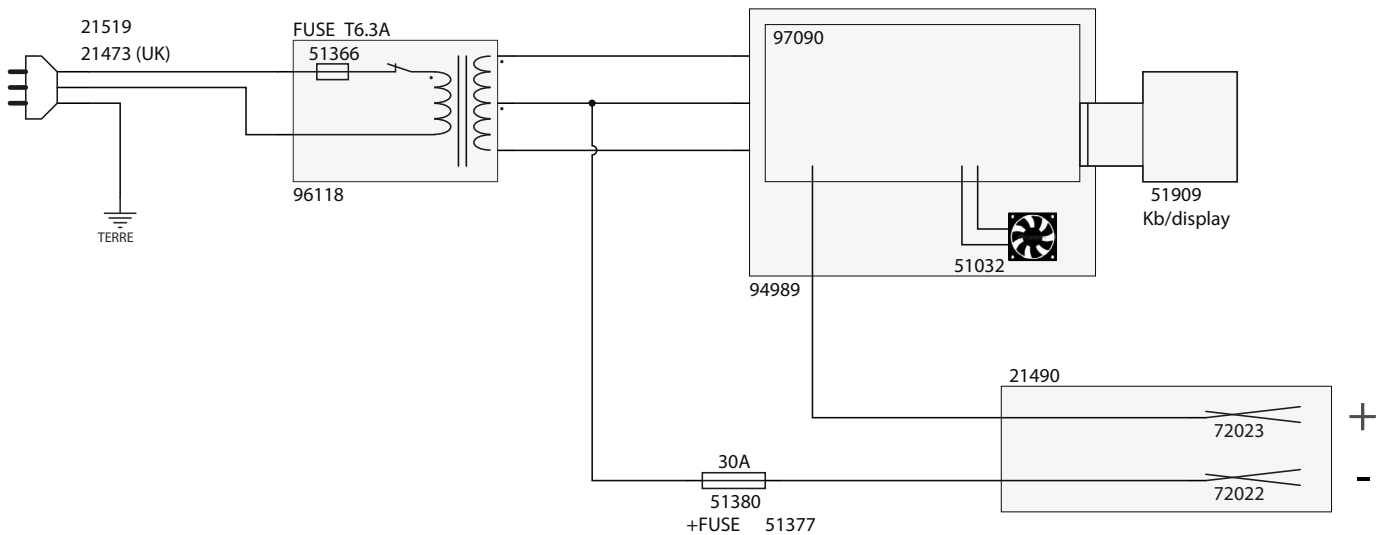
BATIUM 7/24



BATIUM 12/15




BATIUM 15/24



ΑΠΟΣΠΑΣΜΕΝΑ ΚΟΜΜΑΤΙΑ

	7/12	7/24	12/15	15/24
Ασφάλεια 15A (x10)	054493		-	
Ασφάλεια 30A (x10)	-		054523	
Πλήρες κύκλωμα	97070C	97080C	97060C	-
Πλήρες κύκλωμα με ανεμιστήρα	-	-	-	S91757
Μαύρος σφικτήρας 40A	053106			
Κόκκινος σφικτήρας 40A				
Καλώδιο τροφοδοσίας	21519			
Πληκτρολόγιο	51906	51907	51908	51909
Μετασχηματιστής	96021	96024	96022	96023
Ασφάλεια μετασχηματιστή	51372	51370	51374	51366
Θήκη ασφαλειών	51380			

ΕΙΚΟΝΙΔΙΑ

	Ανακυκλώσιμο προϊόν που υπάγεται σε οδηγίες ταξινόμησης (σύμφωνα με το διάταγμα αριθ. 2014-1577)
IP 21	Προστατεύεται από την πρόσβαση σε επικίνδυνα μέρη στερεών σωμάτων με διάμετρο > 12,5 mm (ισοδύναμο με το δάχτυλο του χεριού). Προστατεύεται από κάθετες σταγόνες νερού.
<70dB	Επίπεδο θορύβου


SAS GYS

 1, rue de la Croix des Landes
 CS 54159
 53941 SAINT-BERTHEVIN Cedex