



CN 2-5

迷你打磨机套盒

警告 - 安全准则

基本说明



操作前，请仔细阅读说明书。
所有未在说明书内标明的修改与维护，本公司概不负责。

不按照本使用说明使用而造成的任何人身伤害或财产损失，制造商概不负责。
出现问题或有疑问，请联系专业人员进行正确安装。

电源和连接可能带来的风险

- 压缩空气会造成严重损坏。
- 如需更换配件、维修或不使用工具时，请务必断开连接。
- 请勿将出气口对准他人或自己；使用工具时，请与他人保持适当的安全距离。
- 管道打结会造成工具的严重算坏，请仔细检查软管与连接部分，以了解其是否有零件丢失或断裂现象。
- 请勿在工具上使用快速更换连接，否则可能会使其因振动而松动。
- 请阅读使用说明，进行正确安装。
- 每当使用通用旋转联轴器时，请使用锁定销。
- 请勿超过最大气压限制（6-7 bars）或气动工具上指示的数值。
- 注意软管与接头。请勿通过软管抓取并移动工具。请勿强行拉扯已断开气源连接。将软管远离热源，润滑剂及锋利的物品。
- 每次使用前，请确认软管是否损坏。检查所有连接均正常。

碎片引起的风险

- 使用工具时，务必佩戴护目镜及防护面罩。
- 最小的碎片可能会导致眼睛的损害乃至失明。
- 气动工具爆炸可造成严重损坏。

避免一切风险

- 与钻头、刀片和移动工具等保持适当的距离。
- 请勿穿着宽松衣物，佩戴珠宝首饰，并避免披散长发。

操作引起的风险

- 若机轴及其配件在运行过程中，则应避免与其直接接触，以免造成割伤。
- 佩带手套。
- 请勿修改工具及其配件。
- 操作员及维修人员须了解工具上所含功能并严格遵守操作规范。
- 在合理的功率区间正确使用工具，按工具设计的速度使用它，性能更好且更可靠。

工作条件造成的危险

- 滑倒，绊倒和跌落均为事故的主要原因。
- 高强度的噪声可能会导致永久性听力损伤。建议佩戴降噪耳罩。
- 保持身体平衡。重复性工作，不正确的姿势与振动可能会导致手部肌腱、肌肉损伤。如感到身体麻木、刺痛，亦或是疼痛、脸色苍白，请立即停止使用工具并咨询医生。
- 该工具不适合在潜在爆炸性环境下使用。

工具使用安全标准

- 确保正确使用工具，延长其使用寿命。
- 使用工具时，请正确佩戴护目镜、防护耳罩，面罩及防护手套。
- 请在通风区域使用打磨机。
- 请勿在存在爆炸危险的区域内使用该工具，并使其远离可燃材料；与金属接触时存在产生火花的风险。
- 请勿通过软管抓取工具。
- 磨料在使用过程中会产生热量。待冷却后再使用。每次更换或调整磨料时请断开空气软管。

产品安装 - 运行

产品说明

该工具专门设计用于磨削尖锐表面、边缘或角落，磨平或抛光金属部件。强烈反对使用该工具的任何其他用途。

调试

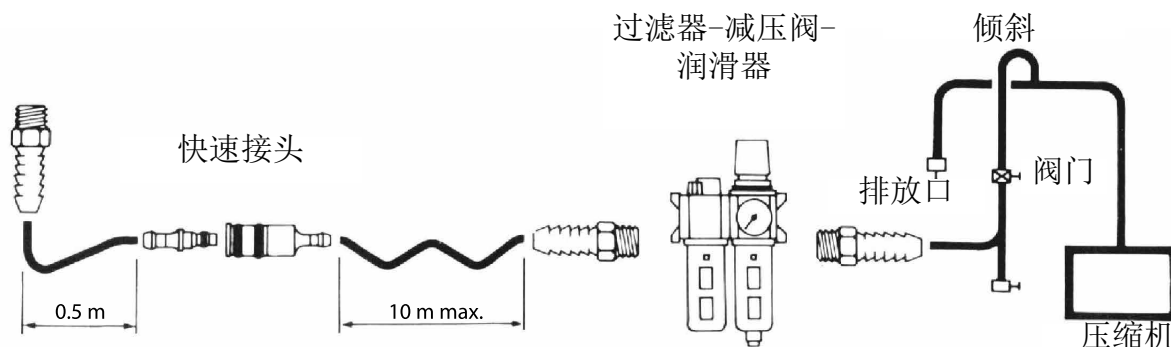
- 为了实现压缩空气系统的用途必须确保空气内不含杂物，以适应工具的要求。须在距离工具最大10米外安装适配的调压器和过滤减压阀（除不带润滑的工具外）。压力必须设置为7.5巴，对于需要润滑的工具来说，润滑油的流量必须设置为每30秒1滴油，以实现100L/min的空气流量。请注意，工具的空气消耗须大于润滑器的最小灌注量。截止阀必须置于其上侧。
- 使用适合“压缩空气”的特殊软管将过滤器-减压阀-润滑器与工具进行连接，该软管由橡胶或PVC材料制成，最大长度为10米，内径不能小于8mm。用于包括1/4” 电源接口及3/8” 接口等的工具连接。必须在靠近工具的位置安装自闭合或半自动闭合连接装置，以便轻松断开连接。

使用

- 仅使用与工具特性相符的配件。
- 避免工具空转。若出现此情况，请在长时间使用后，确保未在该工具上安装任何配件。安装配件时，必须断开工具的电源连接。将工具连接电源前，须检查所有配件是否正确安装。
- 定期检查电源线状态。若发现损坏，请立即修理。管道破裂可能会造成严重人身伤害。定期检查润滑器的液位，过滤器和管道系统是否正常运行。

维护

- 每天开始时或长久未用工具前，将几滴特殊机油滴入进气口。请勿使用易燃液体，例如汽油和柴油。
- 定期检查过滤器-减压阀的状况和空气系统润滑器中的油位。
- 确保接头、管道和配件完好无损。定期清理管道及压缩机油箱。请勿超出规定清理时间。
- 仅可使用供应商提供的原装零件维护工具。
- JBDC公司不对任意修改工具及不遵守与使用压缩空气相关的安全规则等行为负责。



技术特性

酸洗金属板的理想选择

- “RoLoc”型光盘抛光垫支架。

磨片直径 (mm)	转速 (tr/min)	长度 (mm)	重量 (gr)	噪音分贝 (dB)	消耗量 (L/min)	气压 (bar)	电源线
50 & 75	15 000	100	600	84	91	6,2	1/4

速度设置

可在打磨机背面调整速度。可调节两种速度：

- 垂直按钮：快速
- 水平按钮：慢速

更换磨料

1. 如需更换磨料，请紧握旋转支撑。
2. 逆时针拧松光盘将其取出，反之将其拧紧。

保修

保修范围包括自购买之日起2年内的所有制造缺陷或瑕疵（部件和人工）。

保修不包括：

- 任何其他由运输引起的故障。
- 零件的正常磨损（如电缆、钳子等）。
- 因不正确使用（断电、摔倒、拆卸）造成的事故。
- 环境故障（污染、生锈、灰尘）；

如果出现故障，请将该设备与下列物品一起送回分配器：

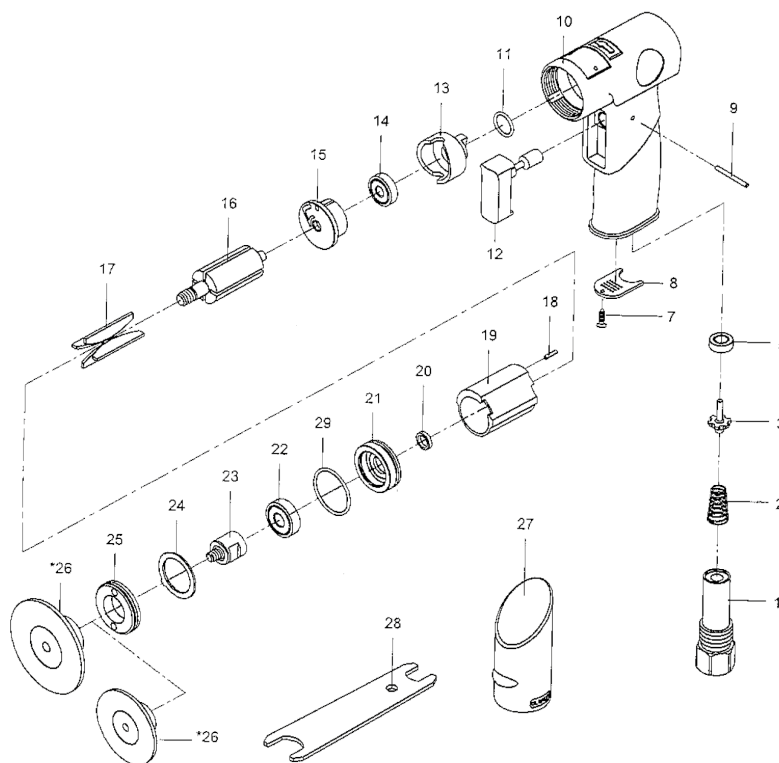
- 收据
- 故障说明

符合性声明

JBDC自行证明以下新产品BEST ANGLE Ø 100mm (057753)。
应按照下列指示进行：

- 2006/42/EC指令，机械，2006.05.17，因此符合统一标准。
 - ISO 12100: 2010
 - ISO 15744 : 2008
 - EN ISO 11148-7 : 2012
 - ISO 28927-1 : 2009
- 2019年贴上了CE标志。

备件



N°	参考资料	说明	N°	参考资料	说明
1	73103	进气	17	70616	转子叶片
2	73108	春天	18	30117	弹性针
3	75-725146	阀杆	19	30118	圆柱管
5	600145	橡胶圈	20	61012	转子衬套
7	40309	螺丝	21	600119-12	前板

8	600107	摊铺机	22	30120	滚珠轴承
9	82202	针	23	600120	轴线
10	600101	电机组	24	600108	间隔垫圈
11	72831	环形接头	25	600109	发动机锁紧螺母
12	600104	触发器	26*	600125-21	轴承套2"
13	600106	空气调节器		600127-31	3' 轴承套
14	30113	滚珠轴承	27	600110	橡胶手柄
15	30114	后板	28	52227	扳手
16	600115	转子	29	OR02607108	环形接头

图标

	- 注意！使用前请阅读说明书。
	- 戴上能保证保温的手套。
	- 如果工作区域内的噪音水平超过了授权的限制（以及该区域内的任何人），请戴上防护安全帽。
	- 安全镜是必须的。
	- 该设备符合欧洲指令。符合性声明可在我们的网站上查阅（ www.gys.fr ）
	- 制造商通过促进全球家庭包装废物分类、选择性收集和回收系统，参与包装回收的产品。
	- 根据第2014-1577号法令，可回收产品须遵守分类指示。



JBDC
1, rue de la Croix des Landes
CS 54159
53941 SAINT-BERTHEVIN Cedex
FRANCE