

RO 2-15

SPOT LIFT EASY

Vă mulțumim pentru alegerea făcută ! Pentru a profita la maximum de SPOT LIFT EASY și pentru siguranța dumneavoastră, vă rugăm să citiți cu atenție aceste instrucțiuni înainte de a-l utiliza pentru prima dată și să păstrați documentele pentru consultări ulterioare.

INFORMAȚII GENERALE

Aceste instrucțiuni de utilizare conțin informații importante privind instalarea aparaturii pentru a asigura punerea corectă în funcțiune cât și funcționarea în siguranță a SPOT LIFT EASY. Respectarea documentației reduce riscurile și prelungeste durata de viață a produsului. Acest manual conține un formular de certificare a verificărilor periodice de siguranță. Folosiți formularul «control de securitate periodic» pentru a înregistra verificările (este recomandat să faceți o copie a formularului înainte de a-l completa pentru prima dată)

Instalare și control :

Lucrările ce prevăd siguranța cât și verificările pot fi efectuate numai de către personal special instruit. Aceste persoane sunt desemnate în prezenta documentație experți și/sau persoane autorizate.

LIMITAREA RĂSPUNDERII

SPOT LIFT EASY este un cric hidraulic mobil cu coloană proiectat în conformitate cu standardul EN 1494. Toate datele și sfaturile prezente în manualul de instrucțiuni de utilizare au fost compilate ținând cont de standardele și reglementările aplicabile, precum și de cunoștințele și experiența noastră vastă.

Producătorul nu este răspunzător pentru orice vătămare materială sau personală rezultată în urma:



- Nerespectării instrucțiunilor de utilizare
- Utilizării necorespunzătoare sau periculoase
- Angajării persoanelor necalificate
- Transformării neautorizate a cricului
- Întreținerii necorespunzătoare

UTILIZARE CONFORM PREVĂZUTĂ

SPOT LIFT EASY este conceput pentru repararea autoturismelor. Acesta permite ridicarea parțială a unui vehicul prin prinderea de sub o roată (sau de partea inferioară a caroseriei, opțional*). Sarcina nominală este de **1100 kg**.

SPOT LIFT EASY poate fi utilizat numai de persoane care au citit și înțeles instrucțiunile de utilizare.

Trebuie definit un perimetru de siguranță în care nimeni nu trebuie să fie prezent în timpul operațiunii de ridicare.

Nu este permisă ridicarea persoanelor sau a altor obiecte. Nimeni nu trebuie să se afle în interiorul vehiculului care urmează să fie ridicat.

SPOT LIFT EASY trebuie să fie utilizat în interiorul unei săli de lucru și protejat de intemperii (vânt, ploaie și temperaturi negative).

Intervalul de temperatură de funcționare este cuprins între 5 °C și maximum 50 °C. În cazul unei depozitări prelungite într-un loc unde temperatura este sub 0°C, lăsați cel puțin 12 ore înainte de a utiliza SPOT LIFT EASY, depozitându-l la locul de muncă.

Nu utilizați în condiții de umiditate ridicată.

Nu ridicați niciodată încărcături pe un teren înclinat. Terenul trebuie să fie plan și suficient de solid pentru a împiedica roțile să se scufunde sub greutatea încărcăturii.

Nu este permisă utilizarea cricului pe o barcă/navă (problemă de stabilitate).

Îndepărtați toate petele de grăsime și de ulei care ar putea face ca vehiculul să alunece.

Lucrările sub vehicul sunt strict interzise.

Vehiculele trebuie ridicate numai de roți și de punctele de ridicare (opționale) recomandate de producătorii de vehicule. Asigurați-vă că SPOT LIFT EASY nu intră în contact cu zonele din apropierea senzorilor airbagului în timpul și după urcare.

În cazul unui impact violent asupra componentelor portante și/sau structurale ale SPOT LIFT EASY, produsul trebuie scos din funcțiune și trebuie contactat distribuitorul sau producătorul pentru a evalua daunele înainte de a-l repune în funcțiune.

În cazul în care există îndoieli cu privire la rezistența structurii vehiculului (prezența ruginii) - Nu ridicați vehiculul.

Nu ridicați vehicule cu acoperișuri panoramice.

Utilizarea conformă include, de asemenea, luarea în considerare a acestor instrucțiuni de utilizare și respectarea tuturor instrucțiunilor conținute în acestea, în special a instrucțiunilor de siguranță.

Să aplice standardele de siguranță și de prevenire a riscurilor la locurile de muncă din țara respectivă.

Aceasta include, de asemenea, obligația de a efectua toate lucrările de inspecție și întreținere la intervale regulate.

Dacă cricul este utilizat în mod necorespunzător, nu poate fi garantată siguranța de funcționare a SPOT LIFT EASY.

Producătorul nu este responsabil pentru orice vătămare corporală sau daune materiale, inclusiv la vehicule, cauzate de utilizarea necorespunzătoare a dispozitivului, ci mai degrabă pentru operatorul care manevrează SPOT LIFT EASY.

SPOT LIFT EASY nu trebuie utilizat în atmosfere potențial explozive și nu se recomandă să se lucreze în apropierea unei surse de căldură. SPOT LIFT EASY nu a fost proiectat pentru a fi utilizat într-o cabină de vopsire. Este interzisă utilizarea altor piese de schimb decât cele originale certificate de producător.

La sfârșitul unei sesiuni de lucru, readuceți vehiculul la sol pentru a evita să lucrați cu SPOT LIFT EASY la sarcină maximă pentru o perioadă lungă de timp.

AMBALARE ȘI DESCĂRCARE

Cricul este ambalat într-o cutie de carton pe un palet. În interiorul pachetului veți găsi instrucțiunile de operare și control ale SPOT LIFT EASY. La livrare, verificați dacă există deteriorări externe cauzate de transport. În cazul în care există daune vizibile, lăsați bunurile și ambalajul în starea în care se află. Nu folosiți bunurile ci contactați direct dealerul dumneavoastră. În caz contrar, o sesizare către transportator trebuie făcută.

Descărcarea se poate face fie cu două persoane care poartă mănuși și pantofi de siguranță, fie cu un stivuitor.

PROTECȚIE INDIVIDUALĂ

Operatorul este echipat în conformitate cu reglementările privind prevenirea riscurilor profesionale aplicabile în țara sa și adoptă toate măsurile necesare pentru a menține siguranța la locul său de muncă. În timpul manevrelor, operatorul trebuie să aibă grijă de propria siguranță și de cea a persoanelor și obiectelor din jurul său. Acesta trebuie să țină cont de toate recomandările descrise în acest manual.

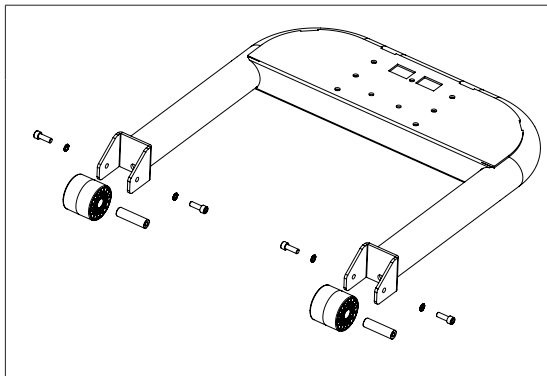


Uleiul hidraulic este un produs periculos dacă ajunge în contact cu ochii sau cu sângele. În acest caz, trebuie să vă adresați imediat medicului dumneavoastră. Nu treceți niciodată mâna pentru a verifica o scurgere hidraulică: riscul de tăiere și contaminare în sânge, care poate duce la deces.

PUNERE ÎN FUNCȚIUNE

Asigurați-vă că aveți echipamentul de protecție necesar: ochelari de protecție, încălțăminte de siguranță și mănuși.

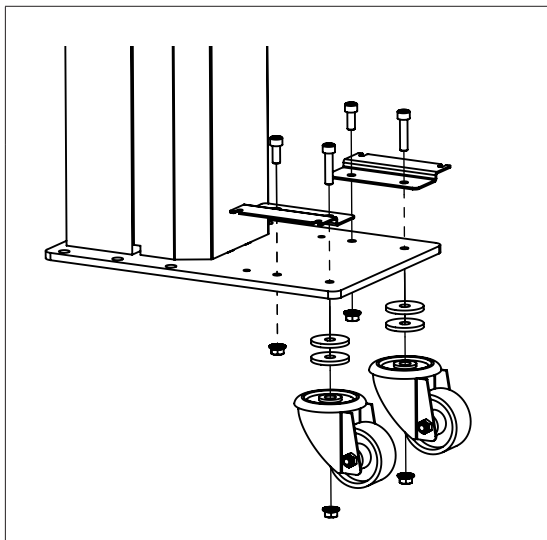
1.



Șurub M10x30 : 4
Șaibă de blocare M10 : 4

- Atașați roțile din față.

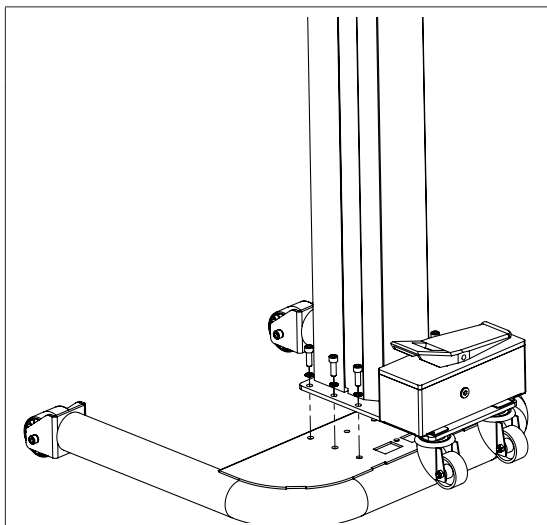
2.



Șurub M8x20 : 2
Șurub M8x40 : 2
Șaibă Ø40 : 4
Piuliță crestată M8 : 4

- Atașați roțile din spate și suporturile pompei la partea din spate a coloanei.

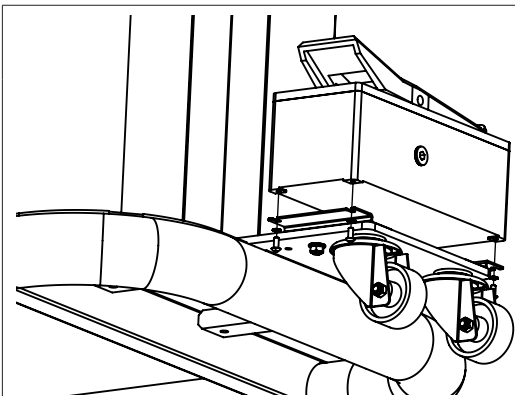
3.



Șurub M10x30 : 6
Șaibă de blocare M10 : 6

- Atașați coloana la cadru. Cuplu de strângere (45 N.m).

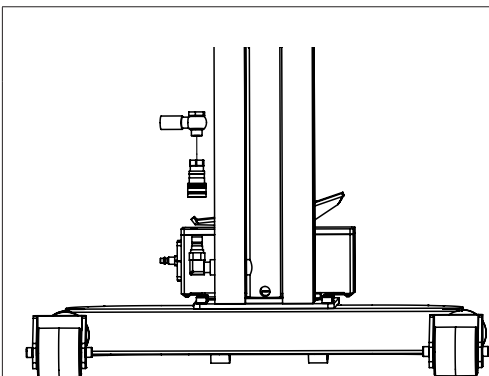
4.



Șurub M5x12 : 4
Șaibă de blocare M5 : 4

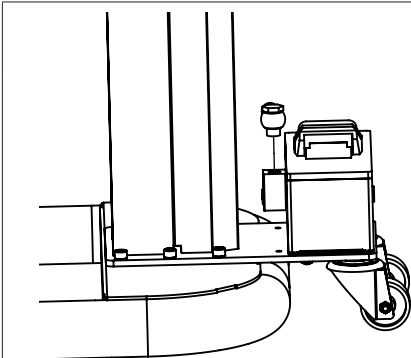
- Atașați pompa în suporturile sale.

5.



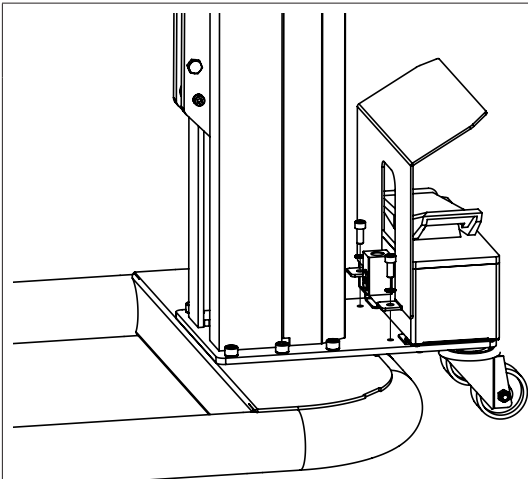
- Puneți un inel BS pe racordul Banjo.
- Treceți racordul Banjo cu inelul BS prin furtun de fixare.
- Adăugați un al doilea inel BS.
- Atașați partea femelă a racordului rapid la furtun.

6.



- Puneți un inel BS pe racordul Banjo.
- Treceți racordul Banjo cu inelul BS prin furtun de fixare.
- Adăugați un al doilea inel BS.
- Atașați furtunul la pompă.

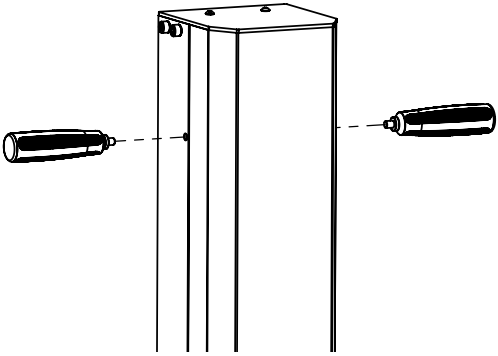
7.



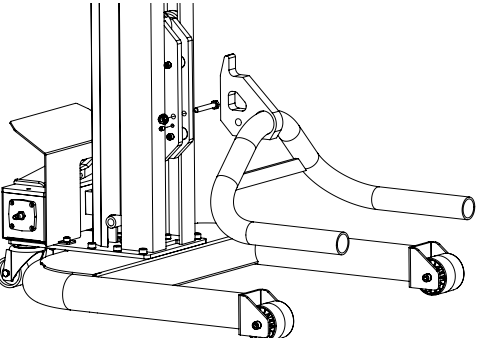
Șurub M8x20 : 2
Șaibă de blocare M8 : 2

- Atașați protecția pedalei la partea din spate a coloanei.

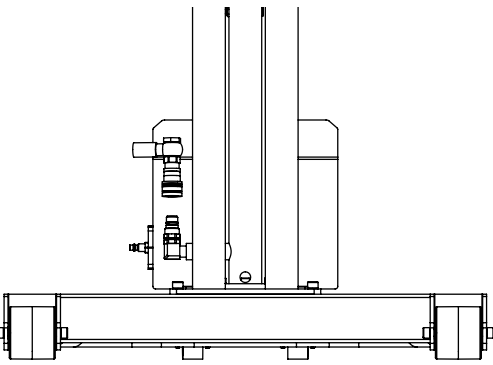
8.

	<p>- Ataşați mânerele la coloană.</p>
---	---------------------------------------

9.

	<p>Șurub M10x70 : 1 Piuliță crestată M10 : 1 Șurub fără cap M8x10 : 1</p> <p>- Așezați furca în cărucior. Fixați-i poziția cu ajutorul șuruburilor.</p>
--	---

10.

	<p>- Conectați furtunul la cilindru cu ajutorul racordului rapid.</p>
---	---

ZONA DE SECURITATE

Pentru a obține o siguranță optimă, se recomandă să se definească o zonă în care alte obiecte sau pereți se află la o anumită distanță. Toate manevrele de coborâre, de ieșire și de staționare trebuie efectuate cu cea mai mare atenție din partea operatorului. Nimeni nu ar trebui să se afle în zona definită.



În timpul fazei de ridicare a încărcăturii, SPOT LIFT EASY se va deplasa înainte cu aproximativ 30 cm spre vehiculul ridicat. Acesta se va deplasa înapoi pe aceeași distanță în timpul fazelor de coborâre. Din motive de siguranță, utilizatorul trebuie să aibă întotdeauna posibilitatea de a se îndepărta în timpul fazelor de ridicare și coborâre.

PUNEREA ÎN FUNCȚIUNE

După ce unealta a fost scoasă din ambalaj, asamblată și poziționată pe sol, efectuați un test fără sarcină pentru a verifica dacă SPOT LIFT EASY funcționează corect.

Asigurați-vă că aveți echipamentul de protecție necesar: încălțăminte de siguranță, mănuși și protecție auditivă.

1/ PORNIRE FĂRĂ SARCINĂ

- Conectați pompa la sistemul de aer comprimat,
- Verificați dacă presiunea necesară pentru funcționare este corectă (între 5 și 8 bar).

2/ VERIFICAREA URCĂRII

Apăsați partea dreaptă a pompei («PUMP») cu piciorul, în timp ce vă poziționați mâinile pe mânerul SPOT LIFT EASY. Țineți piciorul pe pedală până când furca este complet ridicată.

NB : atunci când este descărcată, este posibil ca, coloana să vibreze și să facă zgomot la urcare, ceea ce este normal.

3/ VERIFICAREA COBORĂRII

Apăsați cu piciorul pe partea stângă a pompei («RELEASE») în timp ce vă poziționați mâinile pe mânerul SPOT LIFT EASY. Țineți piciorul pe pedală până când furca este complet coborâtă.

NB : atunci când este descărcată, este posibil ca furca să se clatine în jos, ceea ce este normal.

INSTRUCȚIUNI DE UTILIZARE



Înainte de a ridica un vehicul, asigurați-vă că frâna de mână este eliberată și că nu este angrenată nicio treaptă de viteză. Verificați, de asemenea, dacă presiunea din pneuri este în conformitate cu recomandările producătorului.



Se recomandă purtarea unei protecții auditive atunci când se utilizează Spot Lift Easy.



În niciun caz nu trebuie să vă puneți mâinile în interiorul Spot Lift Easy, deoarece există riscul de strivire.



În niciun caz nu trebuie să vă puneți mâinile în interiorul Spot Lift Easy, deoarece există riscul de ciupire.

1/ RIDICAREA

- Poziționați cricul astfel încât furca să fie bine poziționată pe părțile laterale ale roții. Atunci când utilizați accesoriul de ridicare a părții inferioare a vehiculului, verificați dacă acesta este poziționat corect.
- Apăsați partea dreaptă a pompei («PUMP») cu piciorul, în timp ce vă poziționați mâinile pe mânerul SPOT LIFT EASY. Țineți piciorul pe pedală până când ajungeți la înălțimea de lucru dorită.
- Din motive de siguranță, plasați cricuri sub vehicul pentru a susține vehiculul ridicat.

2/ COBORĂREA

- Îndepărtați cricurile de sub vehicul
- Apăsați cu piciorul pe partea stângă a pompei («RELEASE») în timp ce vă poziționați mâinile pe mânerul SPOT LIFT EASY. Țineți piciorul pe pedală până când furca este complet coborâtă.



Dacă nu este utilizat pentru o perioadă lungă de timp, coborâți SPOT LIFT EASY la sol. Nu lăsați niciodată vehiculul ridicat nesupravegheat.

VERIFICĂRI ȘI ÎNTREȚINERE

Verificările și lucrările de întreținere trebuie efectuate de către personalul autorizat la intervalele de mentenanță indicate în acest manual. Următoarele puncte trebuie respectate pentru a asigura o durată de viață lungă și o utilizare corectă a SPOT LIFT EASY.

- Deconectați alimentarea cu aer a SPOT LIFT EASY înainte de a efectua orice operațiune de întreținere,
- Coborâți furca în poziția cea mai joasă,
- Se pot utiliza numai piese de schimb originale,
- Trebuie respectate intervalele de întreținere recomandate,
- Pentru lucrări de întreținere care nu sunt prezentate sau indicate în instrucțiunile de utilizare, contactați distribuitorul și/sau producătorul.



Curățați SPOT LIFT EASY cel puțin o dată pe săptămână pentru a îndepărta orice praf și murdărie care ar putea afecta performanța pe termen lung a produsului. Utilizați șervețele special concepute pentru curățarea suprafețelor vopsite. Nu utilizați apă, lichide inflamabile sau corozive. Inspectați vizual SPOT LIFT EASY înainte de fiecare utilizare.



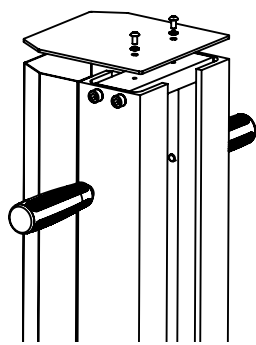
Pentru a deconecta racordul rapid hidraulic, asigurați-vă că furca SPOT LIFT EASY este complet coborâtă. În caz contrar, se va produce o scurgere hidraulică la deconectare.



Dacă simțiți o rezistență puternică atunci când încercați să deconectați conexiunea hidraulică, înseamnă că există încă presiune. Apăsați «RELEASE» pe pompă pentru a vă asigura că nu mai există presiune și că furca a fost coborâtă.

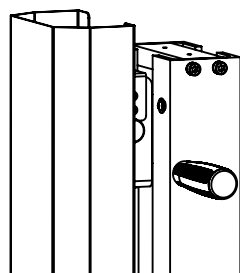
Pentru a facilita procedura de întreținere, puteți accesa interiorul coloanei urmând pașii de mai jos.

1.



- Deșurubați cele două șuruburi de pe partea superioară a coloanei și scoateți capacul.

2.



- Scoateți carcasa din spate ridicând-o ușor și trăgând-o spre dumneavoastră.

Procedați în ordine inversă pentru a reasambla coloana.



Nu utilizați Spot Lift Easy fără a monta din nou carcasa din spate și capacul cu șuruburile.

TABEL DE ÎNTREȚINERE

Intervalele de întreținere	Sarcină	Observații
Lunar	Verificați, curățați și lubrifiați toate piesele mobile, inclusiv lanțul, interiorul coloanei și axele roților	A se vedea rubrica «Puncte de verificare și lubrifiere»
	Verificați starea furcii	Înlocuiți dacă este necesar (Consultați vederea extinsă)
	Verificați starea furtunurilor	Înlocuiți dacă este necesar (Consultați vederea extinsă)
	Verificați etanșeitatea racordurilor	Înlocuiți dacă este necesar (Consultați vederea extinsă)
	Verificați nivelul uleiului hidraulic	Poziționați furca în poziția coborâtă. Deșurubați tija de verificare a nivelului de ulei de pe partea superioară a pompei și verificați dacă nivelul se află între cele două linii. Completați dacă este necesar. Utilizați în mod obligatoriu uleiul LUBRILOG L HV22
Anual	Verificați dacă marcajele sunt întotdeauna lizibile (contactați serviciul post-vânzare)	Înlocuiți dacă este necesar (contactați serviciul post-vânzare)
La fiecare 5 ani de utilizare	Înlocuiți întregul furtun	Utilizați numai uleiul LUBRILOG L HV22. Cantitate 1.4L. Înlocuiți dacă este necesar (Consultați vederea extinsă)

Întreținerea trebuie efectuată la intervale regulate.

Utilizați formularul «**Verificare periodică de siguranță**» și «**Jurnal de întreținere**» pentru a arhiva verificările periodice și anuale.

Faceți o copie a raportului de stare al SPOT LIFT EASY și atașați-o la instrucțiunile de utilizare.

Verificările periodice de siguranță trebuie efectuate de o persoană autorizată. Se recomandă ca întreținerea să fie efectuată simultan.

PUNCT DE CONTROL ȘI LUBRIFIERE

- Ungeți sau lubrifiați lanțul cu un produs adecvat.
- Ungeți interiorul coloanei.
- Lubrifiați axa roții.

Verificați dacă diferitele șuruburi sunt strânse corespunzător.

ANOMALII, CAUZE, REMEDII

Tabelul de mai jos prezintă anomaliile care pot fi observate atunci când se utilizează SPOT LIFT EASY. În cazul în care problema nu este menționată în tabelul de mai jos, nu mai utilizați unealta și contactați imediat dealerul sau producătorul pentru sfaturi.

ANOMALII	CAUZE	SOLUȚII
Motorul se oprește în timpul ridicării.	Prezența unor obstacole în coloană. Ruperea furtunului / Scurgeri majore.	Coborâți încărcătura, opriți alimentarea cu aer și îndepărtați obstacolul. Butelia este echipată cu o supapă parașută pentru a preveni căderea încărcăturii în cazul ruperii unui furtun. Verificați starea furtunului și schimbați-l dacă este deteriorat. Verificați starea garniturilor de etanșare ale furtunurilor și înlocuiți-le dacă prezintă scurgeri. Verificați dacă racordurile sunt bine strânse. După efectuarea verificării și a corecțiilor, apăsați pedala pentru o clipă pentru a ridica vehiculul și apoi apăsați-o pentru a-l coborî.
Comenzile sunt acționate, dar cricul nu se ridică.	Sarcini excesive. Amortizor de eșapament înfundat. Alimentarea cu aer insuficientă.	Verificați greutatea vehiculului și respectați instrucțiunile producătorului Curățați sau înlocuiți amortizorul de zgomot. Verificați dacă alimentarea cu aer este între 6 și 8 bari.
Cricul se coboară singur.	Supapa de siguranță a pompei este înfundată	Contactați producătorul înainte de a efectua o reparație
Scurgeri de ulei la pompă	Uzura garniturilor	Contactați producătorul înainte de a efectua o reparație
Scurgere de ulei la nivelul furtunului	Furtun uzat sau rupt	Înlocuiți furtunul
Scurgeri de ulei la nivelul racordurilor	Racord uzat sau defect	Înlocuiți racordul defect

SCOATERE DIN FUNCȚIUNE

Orice utilaj care pare a fi deteriorat în vreun fel, care nu funcționează normal sau căruia îi lipsește vreo piesă trebuie scos imediat din funcțiune prin îndepărtarea cuplului rapid de ulei de pe cilindru. Nu îl utilizați dacă observați piese rupte, îndoite, crăpate sau deteriorate.

RECICLAREA

SPOT LIFT EASY trebuie să fie eliminat în conformitate cu directivele actuale de mediu și de eliminare a deșeurilor din țara în care se află.

CONDIȚII DE GARANȚIE

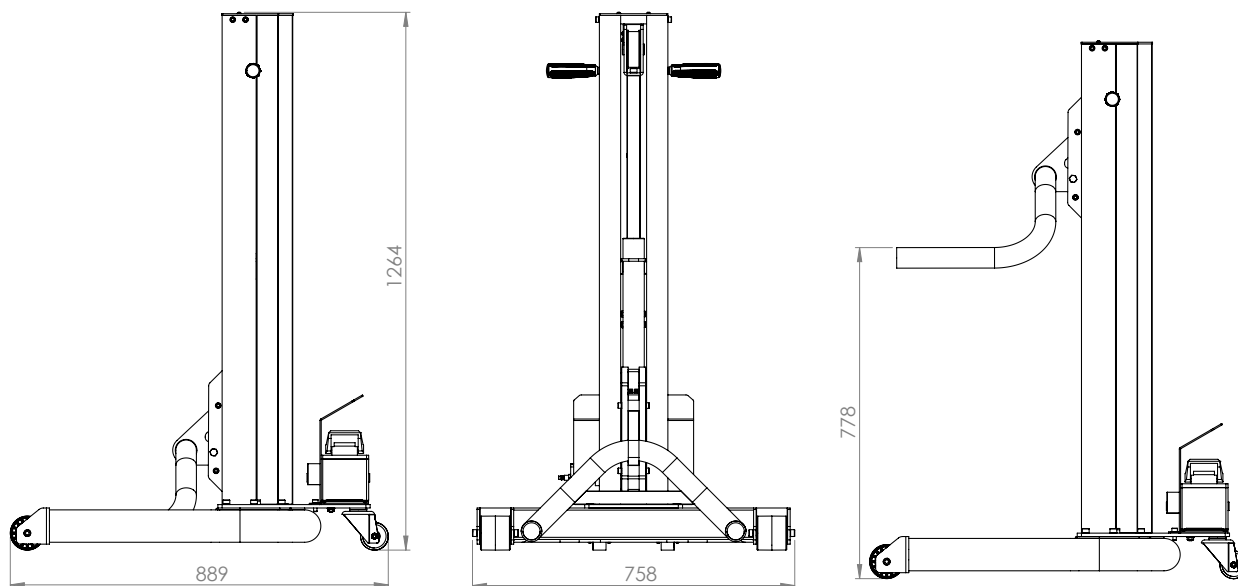
Garanția acoperă orice defect de fabricație sau defecțiune timp de 2 ani de la data achiziției (piese și manoperă). Garanția exclude incidentele datorate utilizării necorespunzătoare, scăpării, dezmembrării sau oricărei alte deteriorări cauzate de transport. Garanția nu acoperă uzura normală a pieselor în cazul în care întreținerea nu este menținută la zi. Pentru repararea SPOT LIFT EASY trebuie utilizate numai piese de schimb de la producător.

Caracteristicile sarcinii limită sunt indicate pe eticheta de pe coloană. Utilizatorul nu trebuie să îndepărteze, să murdărească sau să deterioreze această etichetă. Garanția va fi anulată automat dacă această etichetă este falsificată. Contactați dealerul sau producătorul pentru a obține unul nou, dacă este necesar.

În cazul unei defecțiuni, returnați aparatul la distribuitorul dumneavoastră, anexând :

- O dovadă datată a achiziției (chitanță, factură etc.),
- O notă care să explice defectarea,
- Copie a «controalelor de securitate periodice

DIMENSIUNI

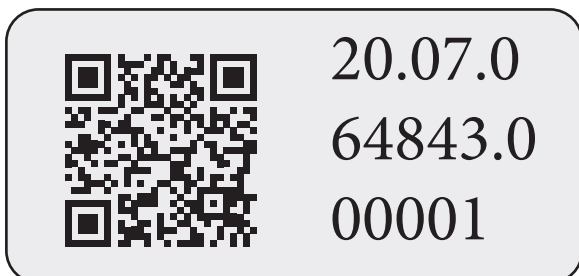


CARACTERISTICI TEHNICE

Sarcina nominală	1100 kg
Greutatea maximă a vehiculului care urmează să fie ridicat	2200 kg
Greutatea SPOT LIFT EASY (fără pompă)	79 kg
Greutatea pompei	5.3 kg
Presiunea de intrare a aerului	5-8 Bari
Presiunea maximă de ieșire	230 Bari
Capacitatea rezervorului pompei	1.1 / 1.4 L
Nivelul acustic	80 dB(A) / 1m

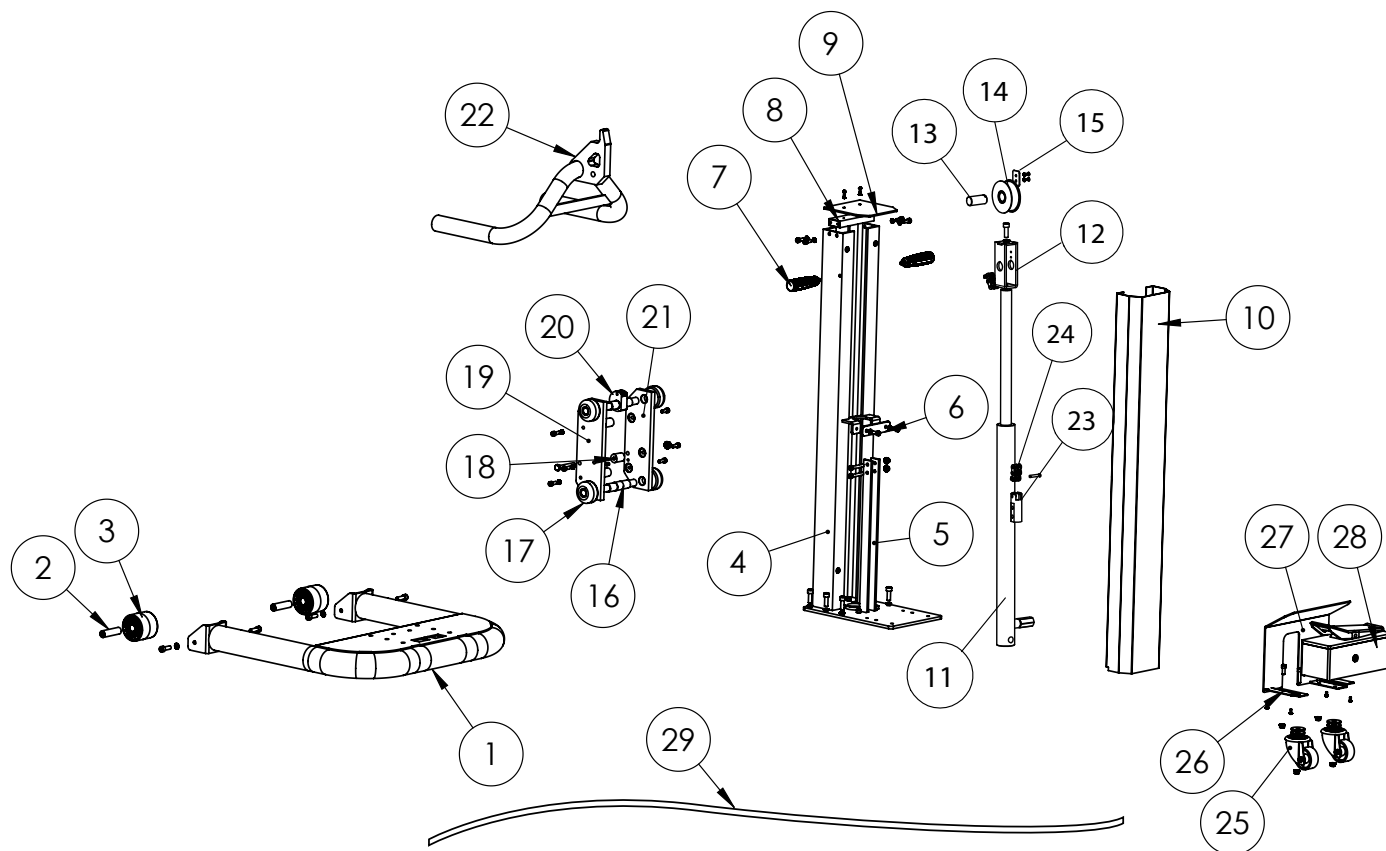
PLĂCUȚA DE SEMNALIZARE

Exemplu de etichetă VOID:



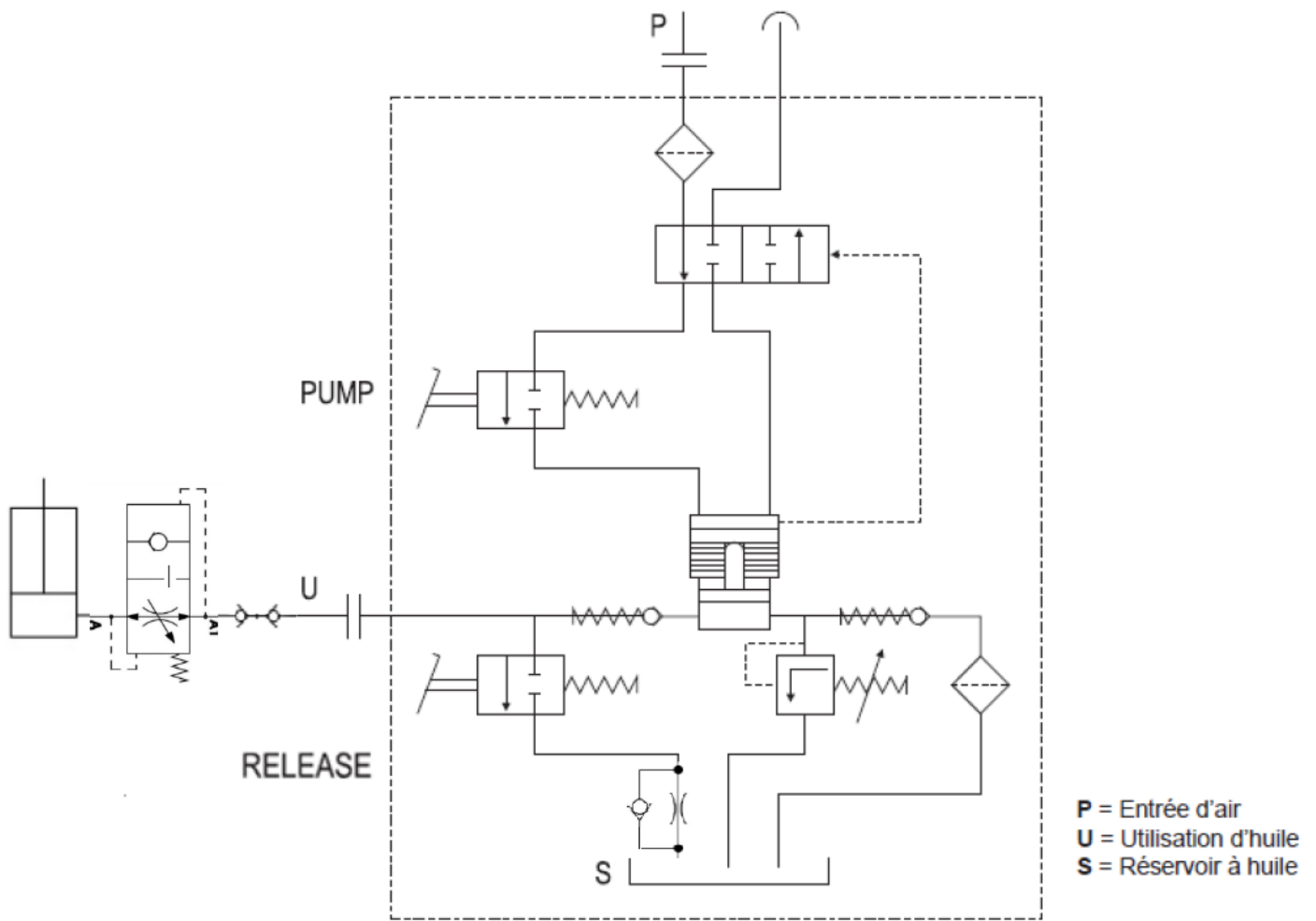
Număr de serie : 20.07.064843.000001
Anul fabricării : 20
Luna fabricării : 07
Referință articol : 064843

PIESE DE SCHIMB



Nr.	Ref	Denumire	Nr.	Ref	Denumire
1	K0005GFB	Cadru sudat SPOT LIFT EASY	16	M0009ST	Axul rolei de transport SPOT LIFT EASY
2	M0001ST	Axul roții SPOT LIFT EASY	17	M0006ST + 55278	Roală Ø65 SPOT LIFT EASY
3	56209	Roată SPOT LIFT PRO	18	M0010ST	Strut (eng.) SPOT LIFT EASY
4	K0009GFB	Structura coloană sudată SPOT LIFT EASY	19	M0007ST	Flanșă A SPOT LIFT EASY
5	K0013GF	Lanț de suspendare SPOT LIFT EASY	20	M0013ST	Cârlig lanț SPOT LIFT EASY
6	K0010GF	Flanșă cilindru SPOT LIFT EASY	21	M0008ST	Flanșă B SPOT LIFT EASY
7	I	Mâner = M8x10 / H = 125	22	99046GFB	Furcă
8	M0005ST	Suport 45x20 pentru capac SPOT LIFT EASY	23	M0014ST	Suport lanț SPOT LIFT EASY
9	K0012GF	Capac coloană SPOT LIFT EASY	24	35062	Lanț BL546 - 777.87 (49 verigi)
10	K0011GT	Carcasa coloanei spate SPOT LIFT EASY	25	71369	Roată pivotantă Ø65
11	71094	Cilindru simplu cu efect de coloană de ridicare	26	K0014	Suport de pompă SPOT LIFT EASY
12	K0339ST	Furcă sudată pentru scripete	27	K0017GF	Capac pedală SPOT LIFT EASY
13	M0012ST	Arbore de scripete SPOT LIFT EASY	28	71107	Pompă hidropneumatică BELL 230 bar
14	M0011ST + 55279	Scripete Ø 90 mm SPOT LIFT EASY	29	71095	Furtun hidraulic 450 mm
15	K0016	Placă de blocare a arborelui scripetelui SPOT LIFT EASY			

CIRCUIT HIDRAULIC & PNEUMATIC



VERIFICĂRI PERIODICE DE SIGURANȚĂ

Descrierea produsului	SPOT LIFT EASY
Număr de serie	

Faza de verificare	OK	NOK	Verificare	Notă
Prezența plăcuței de identificare pe partea inferioară a coloanei				
Prezența pictogramei de risc în partea superioară a coloanei				
Autocolante de avertizare sub capacul pedalei și în interiorul dispozitivului de protecție a lanțului				
Prezența indicatorului de presiune de intrare a aerului pe pompă				
Prezența indicatorului de presiune de ieșire pe pompă				
Prezența manualului de instrucțiuni (original)				
Fixarea stâlpului pe cadru				
Prezența capacului pedalei				
Prezența dispozitivului de protecție a lanțului din spate				
Starea furtunului și a racordurilor				
Verificarea etanșeității conexiunilor				
Verificarea prezenței știfturilor de fixare a lanțului la ambele capete				
Starea generală a pompei				
Starea generală a buteliei (scurgeri, coroziune)				
Starea generală a structurii				
Test de funcționare până la oprirea coloanei				
Testați cu un singur vehicul pe întreaga cursă				
Schimbare completă a uleiului de pompă				

Rezultatul controlului




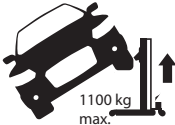

	Punerea în funcțiune nu este permisă
	Nu există anomalii : punerea în funcțiune aprobată

Controlul de siguranță efectuat la :

Numele și adresa persoanei autorizate :

Semnătura persoanei autorizate

PICTOGRAME

	Atenție ! Citiți manualul de instrucțiuni înainte de utilizare.
	Dispozitiv în conformitate cu directivele europene. Declarația de conformitate este disponibilă pe site-ul nostru web.
	Aparatul poate fi utilizat numai pentru a ridica vehicule cu o greutate totală care nu depășește 2,2 T.
	Sarcina nominală ridicată de aparat este de 1,1 T.
	Echipament conform cu standardele britanice. Declarația de conformitate britanică este disponibilă pe site-ul nostru (vezi pagina de copertă).



SAS GYS
1, rue de la Croix des Landes
CS 54159
53941 SAINT-BERTHEVIN
Cedex Franța