

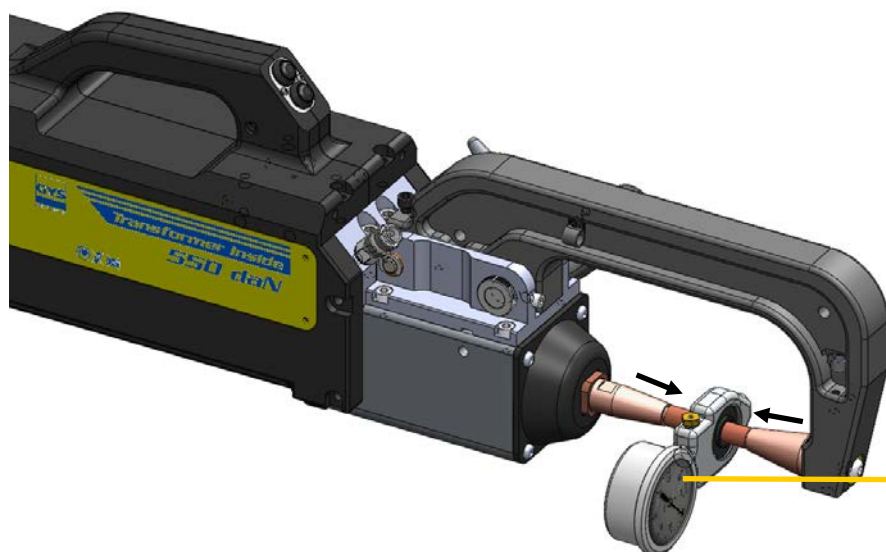
Ref. 052314

Sensor de esforço para alicate spotter

Ideal para o controle rápido e preciso dos defeitos de aperto, o sensor de esforço hidráulico permite verificar se as medições de esforço exibidas pelas máquinas de soldadura por pontos são precisas.

Suas vantagens

- Rápido, medido em tempo real
- Preciso
- Universal



Exemplo no Gyspot PTI

| MODE MANUEL | | 21/04/08 17:01 | |
|------------------|-----|----------------|--|
| I | 9.0 | kA | |
| T | 200 | ms | |
| F | 250 | daN | |
| C1 | 97 | mm | |
| Pression 6.8 bar | | | |

Teste da esforço até 600 DaN

A FERRAMENTA PERFEITA PARA CONTROLAR O APERTO

- Ampla faixa de uso: de 0 a 60 bar (0 a 600 DaN).
- Universal, o sensor testa todas os alicates das máquinas de soldadura por pontos (Spotter).
- Rápido, o controle é feito em tempo real.
- Preciso, o resultado é garantido em +/- 5%.

COMO FAZER?

- ① Posicione o sensor de modo que as caps estejam centradas em cada lado da marca.
- ② Opere o alicate. A medição é feita em tempo real.

