

O EXATIG é um gerador alta frequência (HF) para soldadura TIG numa multiplicidade de geradores de corrente CC. Ele é otimizado para o EXAGON 400 CC/CV. O EXATIG permite a formação de arcos, sincronização de gás, gerenciamento de tocha e fluxo de gás.

FACILIDADE DE UTILIZAÇÃO

É extremamente **fácil de utilizar** e funciona diretamente a partir da fonte de alimentação, sem necessidade de um cabo de alimentação auxiliar.

COMPATÍVEL COM TODOS OS GERADORES CC

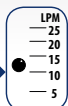
Escorvamento HF para soldadura TIG DC não pulsada a partir de qualquer gerador de corrente. (PROGYS ou outro...)

Funcionalidades :

- ✓ Pré-gás e pós-gás fixos mas internamente modificáveis.
- ✓ Gestão de tochas 2T/4T
- ✓ Escorvamento HF

✓ Um **debitómetro** está integrado no EXATIG para permitir ao utilizador modificar diretamente o seu débito de gás (argônio).

Possibilidade de regulação do débito: 5-25 LPM (litros por minuto).



OTIMIZADO PARA EXAGON

A conexão com o EXAGON permite obter todas as funções TIG e soldar em **HF** ou **TIG Lift**.

Funções :

- **Pré-gás/Pós-gás**: gestão completa do ciclo de soldadura.
- **TIG DC**: soldadura de corrente contínua para materiais ferrosos.
- **TIG DC Pulsado** : limita o aumento de temperatura das peças a serem soldadas (Apenas no EXAGON 400 CC/CV).
- **2 tipos de escorvamento** : HF sem contato ou LIFT de contato para ambientes eletros sensíveis.
- **2 posições do gatilho**: 2T et 4T.
- **Detecção automática da tocha** : Com possibilidade de conectar uma tocha simples ou a botão duplo, e potenciômetro.
- Ajuste remoto da corrente através da tocha potenciômetro.



Réf. 010925

Configurações :

- pré-gás/pós-gás
- tempo de subida da potência
- corrente de soldadura
- corrente quente/fria
- taxa de pulso
- duração do enfraquecimento



- ✓ Conexão ao EXAGON (PLUGGED):
- Luz indicadora de funcionamento.

PORTÁTIL E ROBUSTO

Pode ser posicionado sobre um carrinho graças aos seus fixadores (Opção).

1 alça facilita a movimentação.

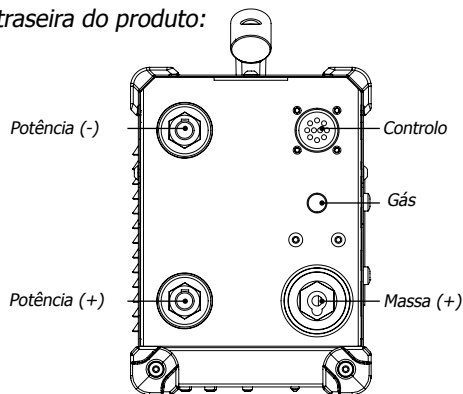


Estrutura reforçada e suportes de borracha

Ajuste a taxa de fluxo de gás usando o medidor de fluxo

CONEXÃO EXATIG

Vista traseira do produto:



ACESSÓRIOS



Fixação trólei 10 m3
Ref. 037779

Extensão do cabo de gás
Ref. 71850

Cabo de alimentação
ref. 032446 (10m)

Cabo de controlo
réf. 036925 (11m)

Kit de cabos de controlo
réf. 036918

MMA

A soldadura MMA pode ser feita diretamente desligando o cabo de alimentação negativo e ligando o suporte do eléctrodo ao mesmo, deixando o grampo de terra no lugar.

U ₁	TIG I ₂	X% (I ₂ max)	EN60974-1 (40°C)		: cm/kg	: cm/kg	:
			I _A (60%)	I _A (100%)			
14 - 100 V	400 A	25%	270 A	220 A	34 x 26 x 16 cm / 6,5 kg	45 x 35 x 20 cm / 8 kg	9 kVA max.