

**EXATIG er en høyfrekvent (HF) generator for TIG-sveising på en rekke likestrømsgeneratorer. Optimalisert for EXAGON 400 CC/CV. EXATIG tillater HF-lysbuetenning, gasssynkronisering, fakkelstyring og gasstrøm.**

## BRUKERVENNLIG

Ekstremt **enkel å bruke** og opererer direkte fra strømkilden uten behov for en ekstra strømkabel.

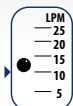
## KOMPATIBEL MED ALLE DC GENERATORER

**HF-start** for ikke-pulset DC TIG-sveising fra hvilken som helst strømgenerator. (PROGYS eller annet...)

### Funksjoner :

- ✓ Pre-gass og post-gass fiksert, men internt modifiserbare.
- ✓ 2T/4T fakkelstyring
- ✓ HF tenning
- ✓ En **strømningsmåler** er integrert i EXATIG som gir operatøren mulighet til å justere gassdebet (argon) direkte.

Mulighet for flytjustering: 5-25 LPM (liter per minutt).



## OPTIMERT FOR EXAGON

Tilkoblingen til EXAGON gjør det mulig å oppnå alle TIG-funksjonene og sveise inn **HF** eller **TIG Lift**.

### Funksjoner :

- **Pre-gass/Post-gass**: fullstendig styring av sveisesyklusen.
- **TIG DC** : kontinuerlig strøm for jernholdige metaller.
- **TIG DC Pulse** : reduserer varmeformengning av arbeidsstykket. (Kun på EXAGON 400 CC/CV).
- **2 typer oppstart** : HF (uten kontakt) eller LIFT (med kontakt) for elektrosensitive miljøer.
- **2 triggerstyring**: 2T og 4T.
- **Automatisk gjenkjenning av lommelykten** : kompatibel med utløser-, dobbelknapp- og potensiometerbrennere.
- Fjernjustering av strømmen med potensiometerbrenneren.



Ref. 010925

### Innstillinger :

- pre-gass / post-gass
- stigetid
- sveisestrøm
- varm / kald strøm
- pulsfrekvens
- fading tid



Tilkobling til EXAGON (PLUGGET):  
- Driftsindikatorlys.

## BÆRBAR OG ROBUST

Kan plasseres på en vogn takket være festene (Alternativ).

Håndtaket gjør det enkelt å bruke å flytte rundt



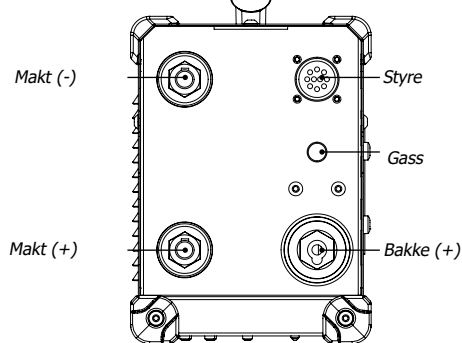
Forsterket karosseri & gummiputer



Juster gassstrømningshastigheten ved hjelp av strømningsmåleren

## EXATIG TILKOBLING

Sett bakfra av produktet:



## TILBEHØR






Festing vogn 10 m3  
Ref. 037779

Gassforlengelse kabel  
Ref. 71850

Strømkabel (x2)  
ref. 032446 (10m)

Styrekabel  
ref. 036925 (11m)

Styrekabelsett  
ref. 036918

U <sub>1</sub>	TIG I <sub>2</sub>	EN60974-1 (40 °C)			 : ↕ / ⚖ cm/kg  : ↕ / ⚖ cm/kg	 Protected & Compatible Power Generator (+/- 15%)
		X% (I <sub>2</sub> max)	I <sub>A</sub> (60%)	I <sub>A</sub> (100%)		
14 - 100 V	400 A	25 %	270 A	220 A	34 x 26 x 16 cm / 6,5 kg 45 x 35 x 20 cm / 8 kg	9 kVA max.