

De krachtmeter is ideaal voor het snel en precies meten en bijstellen van de klemkracht van de GYS ponsnageltangen.

DE IDEALE KRACHTMETER

- Groot werkbereik : 0 tot 120 kN ;
- Universeel : de krachtmeter is geschikt voor alle types GYSPRESS ;
- Snel : de krachtmeter meet real-time ;
- Precies : het resultaat is gegarandeerd +/- 2.5 kN.

ONMISBAAR GEREEDSCHAP VOOR HET UITVOEREN VAN PRECIEZE METINGEN

- Precies en snel bijstellen ;
- Eenheid in bars :

100 Bars = 20 kN	400 Bars = 80 kN
200 Bars = 40 kN	500 Bars = 100 kN
300 Bars = 60 kN	600 Bars = 120 kN

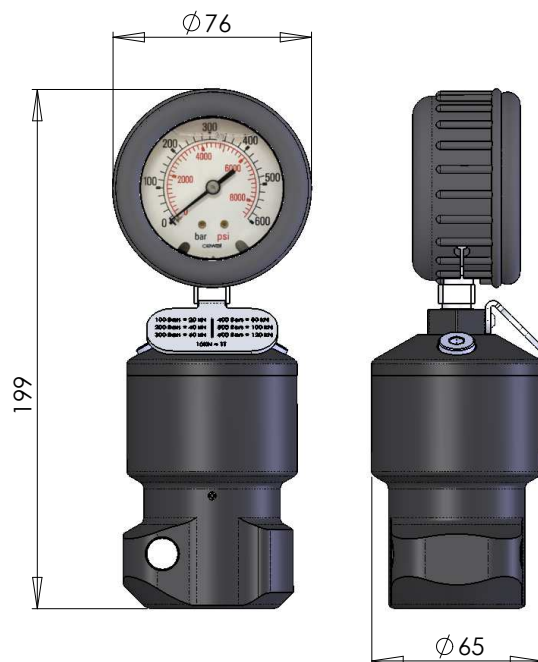
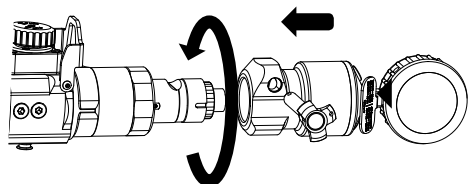
➔ 10 kN is ongeveer gelijk aan 1 Ton.



GESCHIKT VOOR GEBRUIK IN EEN INDUSTRIËLE OMGEVING

- Robuuste stalen constructie ;
- Wijzerplaat met verstevigde anti-kras glasplaat ;
- Snel en eenvoudig op de GYSPRESS aan te sluiten :

GYSPRESS :



Max. kracht (kN)	Min. kracht (kN)	Precisie (kN)	 (mm)	 (kg)
120	10	4	76 x 199 x 65	1,7