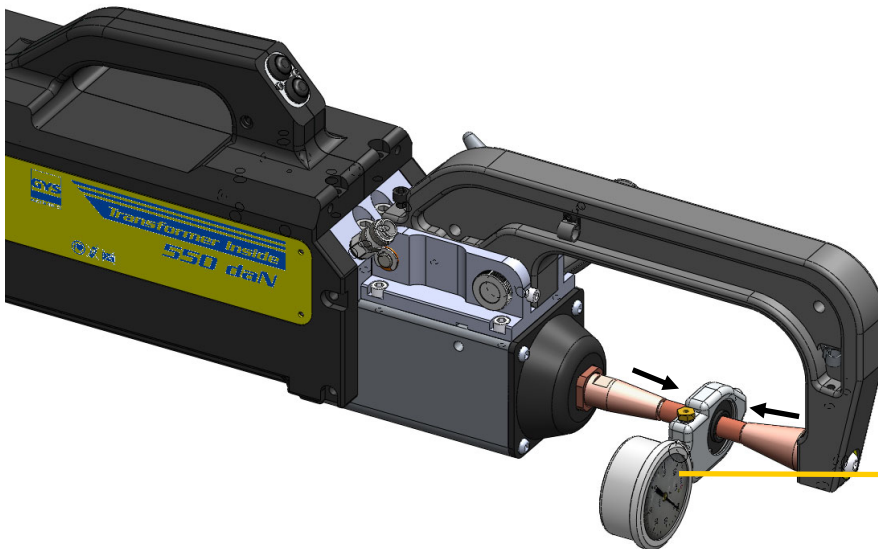


Art. code  
052314

## Krachtsensor voor Spotter klemmen

Ideaal voor het uitvoeren van een snelle en nauwkeurige meting van de klem-capaciteiten. Met deze hydraulische krachtsensor kunt u snel controleren of de door uw puntlasapparaat getoonde gegevens correct zijn. De voordelen :

- Snelle en real-time metingen
- Precies
- Universeel



Voorbeeld op Gyspot PTI

MODE MANUEL		21/04/08 17:01	
I	9.0	kA	
T	200	ms	
F	250	daN	
C1	97	mm	
Pression 6.8 bar			

Krachttest tot  
600 DaN

### HET IDEALE GEREEDSCHAP VOOR HET METEN VAN DE

- **Breed meetbereik** : van 0 tot 60 bars (**0 tot 600 DaN**).
- **Universeel**, de sensor test de klemmen van alle puntlasapparaten (Spotter).
- **Snel** : de krachtsensor meet **real-time**.
- **Precieze meting** : resultaat gegarandeerd op **+/- 5%**.

### WERKWIJZE

- ① Plaats de sensor zo dat de caps zich aan weerszijden op de markering centreren.
- ② Activeer de klem. De meting wordt real time uitgevoerd.
- ③ Vergelijk de waarde die wordt aangegeven op de sensor met de waarde die wordt weergegeven op uw puntlasapparaat.

De waarde wordt weergegeven in bars (1 bar = 10 DaN)

