

Kao rezultat iskustva svjetskog lidera, GYSPOT PTI GENIUS je točkasti zavarivač budućnosti. Njegova ugrađena inteligencija jamči potpunu automatizaciju, nudeći radionicama mogućnost povećanja njihove učinkovitosti: Sadrži genijalnu G-stezaljku s pneumatskim otvaranjem i motoriziranu ruku koja se lako podešava, koja visi i pruža široko radno područje. To je najnapredniji stroj za aktivnu radionicu.

Inovativna stezaljka s integriranim transformatorom

- Mala težina od 11,3 kg s G1 rukom.
- 80 mm kapaciteta automatskog otvaranja (20 mm u mirovanju)
- Ručno prekomjerno otvaranje ruke za pristup teškim područjima (200 mm otpuštanje).
- Nosač stezaljke od mesinga i baza za ruku za optimalan električni kontakt (održavanje bez napora).
- Značajka dvostrukog djelovanja osigurava brzo uklanjanje ruke bez upotrebe alata.
- Automatski priključak za hlađenje.
- Daljinski upravljana stezaljka (otvaranje, zavarivanje, provjera valjanosti podešavanja).
- Žiroskop koji se može zaključati, kuglični ležaj, integriran u tijelo stezaljke.
- Visoki radni ciklus (18 točaka/min).
- Dodatna G9 ruka pogodna za automatski način rada.
- Dodatni pištolj s jednom točkom (opcija).

PODESIVA IZVJEŠENA RUKA

- Proteže se 120 cm od izvora napajanja.
- Motorizirana viseća ruka za prilagodbu radne visine.
- Pomak balansera od radnog područja.
- Gumene zaštite na krajevima pokretnih dijelova.

PAMETNO ZAVARIVANJE

- **AUTOMATSKI način rada:** stroj automatski prepoznaje - vrstu čelika, debljinu lima, prisutnost spoja panela i izolacijski materijal između HSS/VHSS/UHSS/bor lima.
- **Sljedivost:** Značajka snimanja sprema karakteristike svake točke zavarivanja izvedene na priloženu SD karticu.
- Jednostavno prenesite spremljena izvješća na računalo.

VISOKE PERFORMANSE

- Struja zavarivanja: 14 500 A.
- Sila stezanja: 550 daN uz tlak zraka od 8 bara.
- Tekućinsko hlađenje cijelog transformatora, ispravljača, elektroda i kapa.
- Novi dizajn cilindra G-stezaljke i algoritam zavarivanja povećavaju produktivnost.
- Jednostavna navigacija pomoću 5.7 LCD zaslona.
- Automatsko podešavanje pritiska između elektroda.
- Značajka brojanja mjesta za određivanje kada trebate promijeniti kape.

ROBUSAN I MOBILAN

- Pojačana i okretna kolica sa spremnikom rashladne tekućine od 30 litara.
- Ekspander na prednjim kotačima za bolju stabilnost.
- Integrirana potpora sa 6 krakova.



50/60 Hz	EN	Spots/min (max.) 2,5 2,5	I RMS EN	U ₀ V	mm 2,5 2,5 2,5	mm 1,5 3	8 m	cm 71 x 90 x 200	kg 107	IP IP 20
3 x 400 V	25 A (D)	20	14 500 A	7,0 V	2,5 2,5 2,5	1,5 3	4x4 H07RNF	71 x 90 x 200	107	IP 20

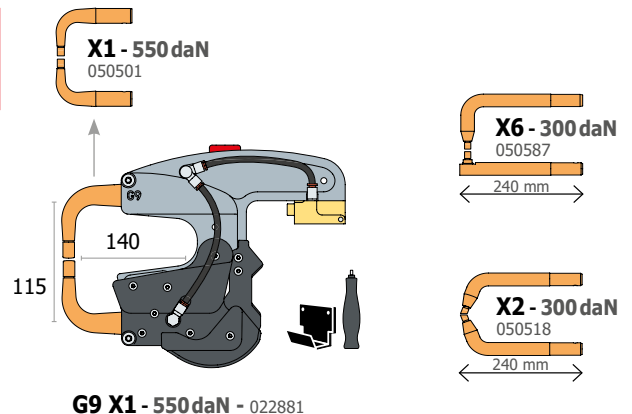
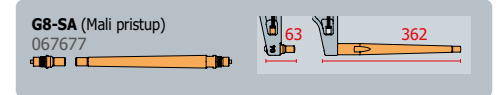
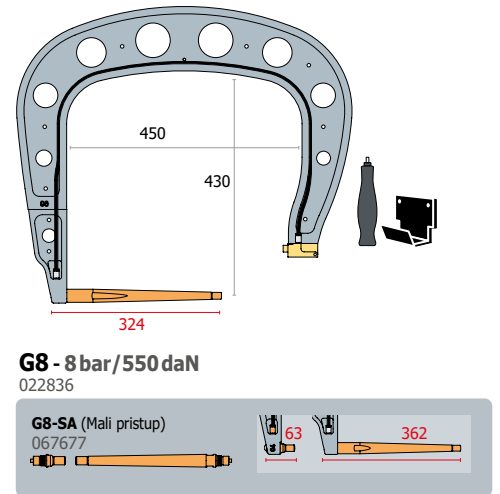
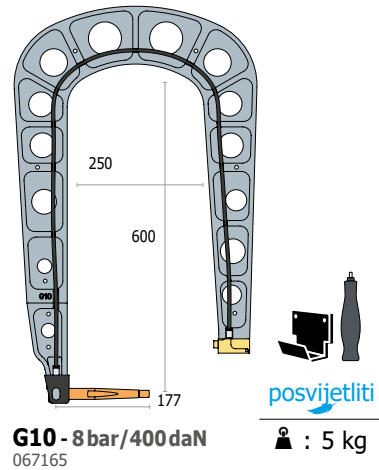
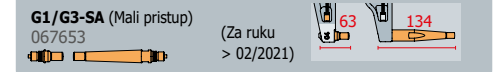
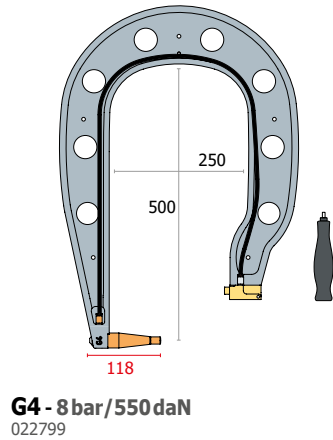
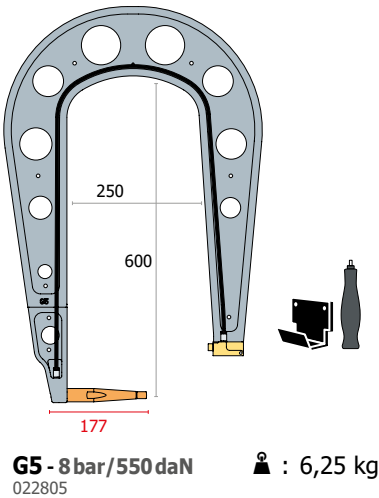
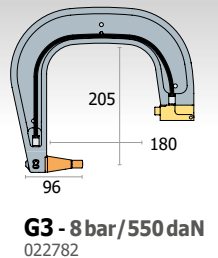
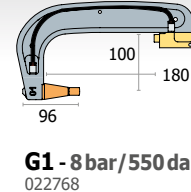
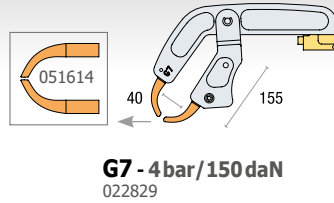
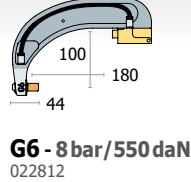
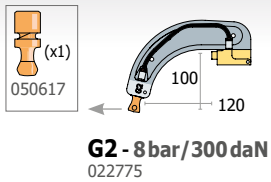
IZNIMNO DUGA, UČINKOVITA I PODESIVA PREVJESNA RUKA

Jednostavna za rukovanje, podesiva i motorizirana, nova viseća ruka omogućuje prilagodbu visine svim radnim uvjetima.

- Vrlo široko radno područje
- Proteže se 120 cm od izvora napajanja
- Okreće se do 30°
- Sklopiv za optimizaciju prostora



IZOLIRANE RUKU (OPCIJSKI DODATCI)



G9 X1 - 550 daN - 022881

