

Ideal para un control rápido y preciso de la presión de apriete, el sensor de fuerza hidráulica permite controlar y ajustar la fuerza ejercida por las remachadoras GYS.

LA HERRAMIENTA IDEAL PARA EL CONTROL DEL DESEMPEÑO

- Amplio rango de uso: 0 a 120 kN ;
- Universal, el sensor prueba todas las GYSPRESS ;
- Rápido, el control es en tiempo real ;
- Preciso, el resultado está garantizado a +/- 2,5 kN.

INDISPENSABLE PARA UNA MAYOR PRECISIÓN

- Ajuste preciso e instantáneo ;
- Unidad de marcación en barras :

100 Barras = 20 kN	400 Barras = 80 kN
200 Barras = 40 kN	500 Barras = 100 kN
300 Barras = 60 kN	600 Barras = 120 kN

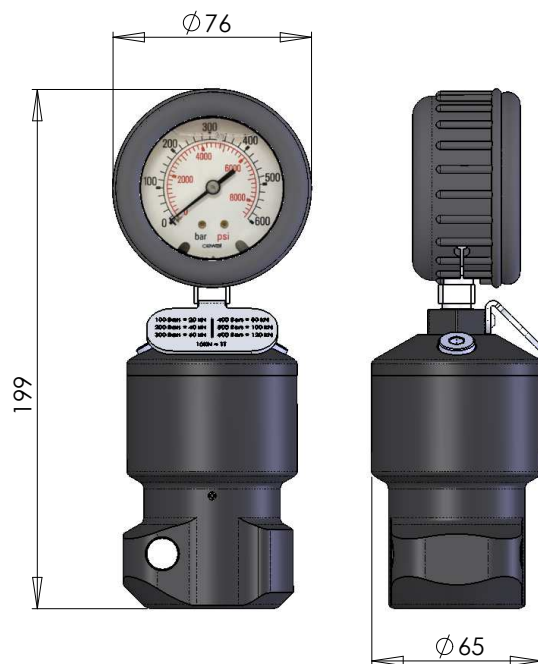
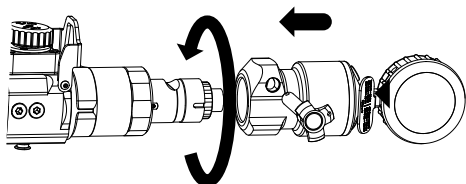
→ 10 kN es aproximadamente igual a 1 tonelada.



ADAPTADO A SU ENTORNO

- Robusta construcción de acero ;
- La esfera con vidrio reforzado resistente a los arañazos ;
- Inserción rápida, en las GIROPRESAS, por huso :

GYSPRESS :



Esfuerzo máximo. (kN)	Esfuerzo mínimo. (kN)	Precisión (kN)	Dimensiones (mm)	Peso (kg)
120	10	4	76 x 199 x 65	1,7