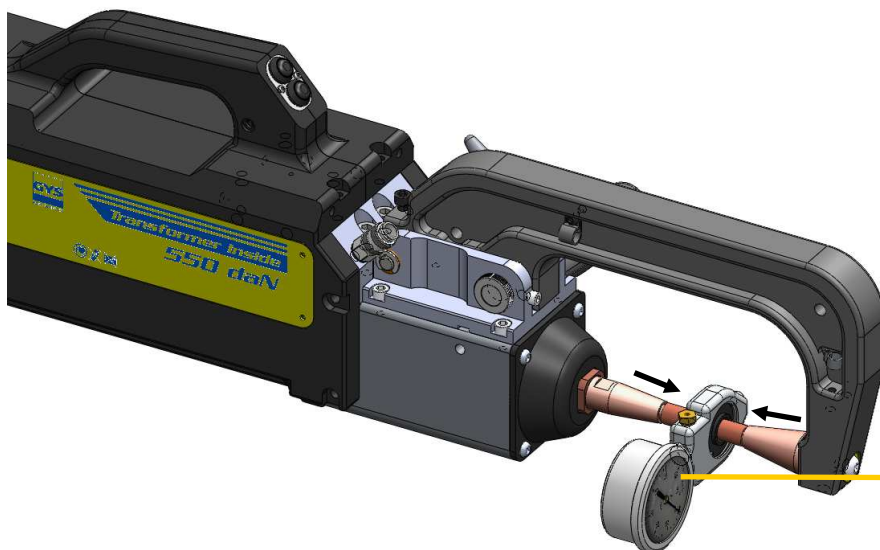


Ref. 052314

## Captor de esfuerzo para pinza Spotter

Ideal para un control rápido y preciso de los defectos de apriete, el captor de esfuerzo hidráulico permite comprobar que las medidas del esfuerzo mencionadas por las soldadoras por punto son exactas. Sus ventajas:

- Rápido, medida en tiempo real
- Preciso
- Universal



Ejemplo con un Gyspot PTI

MODE MANUEL		21/04/08 17:01	
A		AB	
I	9.0	kA	
T	200	ms	
F	250	daN	
C1	97	mm	
Pression 6.8 bar			

Prueba del esfuerzo hasta 600 DaN

### LA HERRAMIENTA IDEAL PARA CONTROLAR EL APRIETE

- **Amplia zona de uso** : de 0 a 60 bares (**0 a 600 DaN**).
- **Universal**, el captor prueba todas pinzas de soldadoras por punto (Spotter).
- **Rápido**, la prueba se realiza **en tiempo real**.
- **Preciso**, el resultado es garantizado a **+/- 5%**.

### ¿COMO PROCEDER?

- Colocar el captor hasta que los caps estén bien centrados por cada lado en la marca.
- Accionar la pinza. La medida se realiza en tiempo real.
- Comparara el valor indicado en el captor al anunciado en la soldadora por punto.

La medida se realiza en bares (1 bar = 10 DaN)

