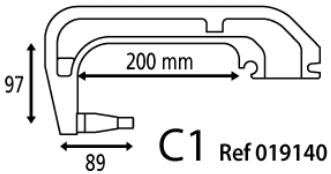
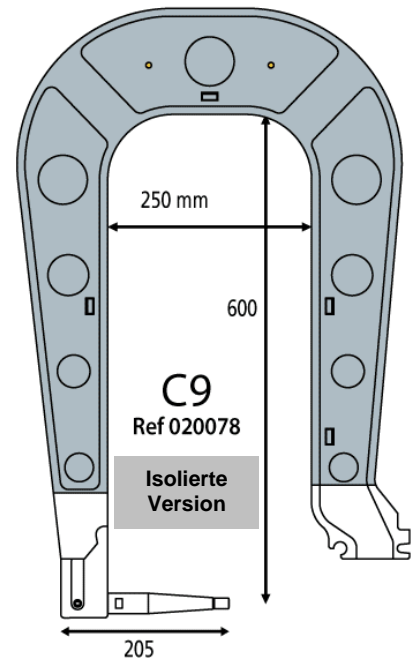
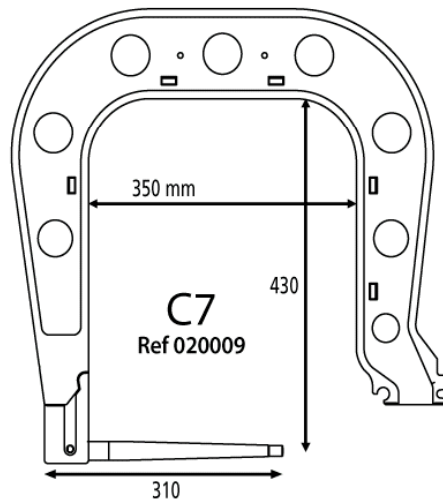
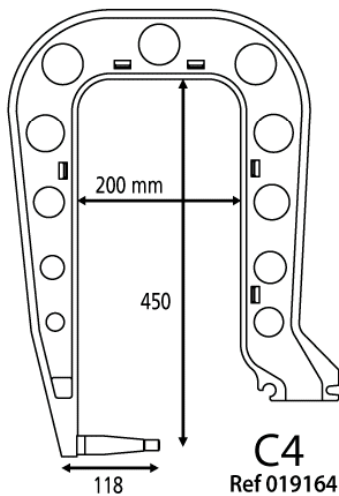
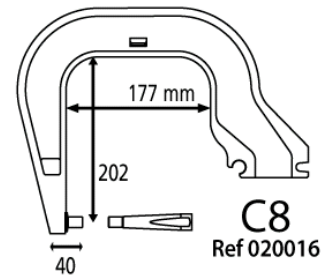
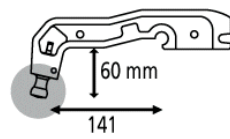
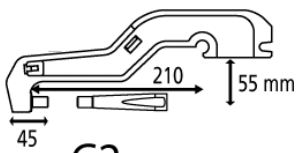
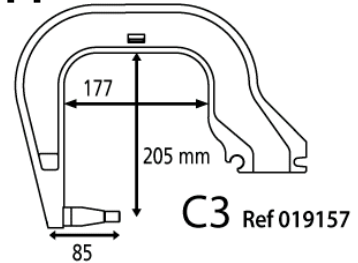
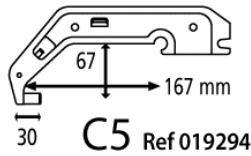


Aluminium-Bügel für C-Zange

Aluminium-Bügel für C-Zange – GYSPOT BP & PTI Evolution Wassergekühlte Elektrodenkappen



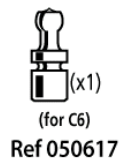
Basisausstattung
Evolution, BP.LC & BP.LCX



Verschleißteile - Zubehör



Kupferpaste



HALTERUNG

(C2+C3+C4)
Ref 019126

(C2+C3+C5
+C6+C9)
Ref 050044

