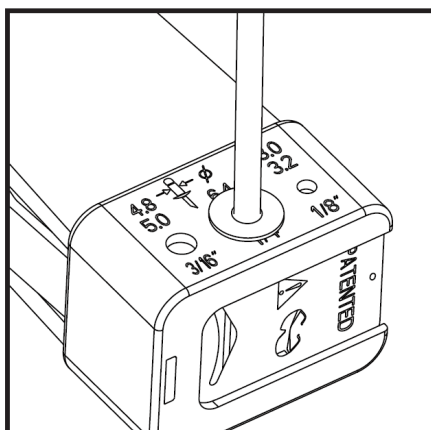


Den manuelle nittemaskine tillader indstilling af blindnitter i stål, rustfrit stål og aluminium med diametre på 3,2, 4,0, 4,8, 6,0 og 6,4 mm. Den er specialdesignet og tilpasset til brug på værkstedet.

FORDELE

- Til montering af blindnitter i stål, aluminium og rustfrit stål med diametre på 3,2, 4,0, 4,8, 6,0, 6,4 mm
- 5 endestykker leveres med nitten og opbevares i et dedikeret rum
- Stangsamler medfølger.
- Arm dimensioneret til at begrænse brugerens indsats.
- Testskabelon til nittediameter inkluderet på nittemaskinen
- Vedligeholdelsesfri.

DIMENSIONER / VÆGT



Nittediameter testmåler

NITTER

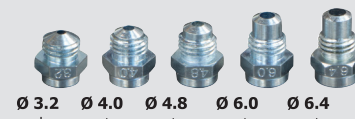
Nittekapacitet

| Diameter | Materiale | | |
|----------------|-----------|------|---------------|
| | Aluminium | Stål | Rustfrit stål |
| Ø 3,0 / 3,2 mm | ● | ● | ● |
| Ø 4 mm | ● | ● | ● |
| Ø 4,8 / 5,0 mm | ● | ● | ● |
| Ø 6,0 mm | ● | ● | ● |
| Ø 6,4 mm | ● | ● | ● |
| Ø 4,8 / 5,0 mm | ● | ● | ● |
| Ø 6,4 mm | ● | ● | ● |



Inkluderet i pakken

Nittespidsere til nitter
Ø 3,2, 4,0, 4,8, 6,0, 6,4 mm



Rum til opbevaring af tips